



HITACHI

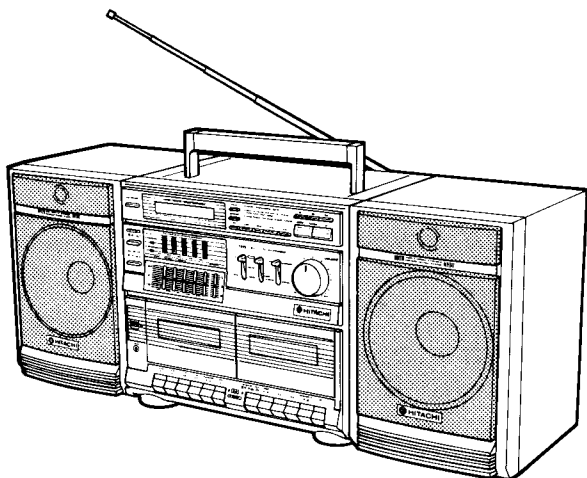
SERVICE MANUAL

TY

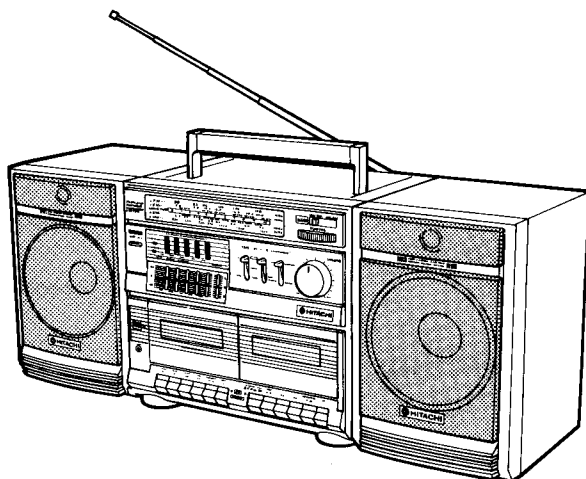
No. 607 EF

MS-W600
**[H, HC, E, E(BS),
 W, W(UN), W(AU)]**

TN-521ZSW-182



[H, HC, E, E(BS)]



[W, W(UN), W(AU)]

CONTENTS

SPECIFICATIONS	2
MAINTENANCE	3
DISASSEMBLY	4
ADJUSTMENTS	9
INSPECTION OF MECHANISM	12
LUBRICATION	17
DIAL CORD STRINGING	17
DESCRIPTION OF NEW PARTS	18
BLOCK DIAGRAM	21
CIRCUIT DIAGRAM	22
PRINTED WIRING BOARD	37
WIRING DIAGRAM	47
EXPLODED VIEW	49
REPLACEMENT PARTS LIST	52

TABLE DES MATIERES

CARACTÉRISTIQUE TECHNIQUES	3
ENTRETIEN	3
DÉMONTAGE	4
RÉGLAGE	13
INSPECTION DU MECANISME	16
LUBRIFICATION	17
MISE EN PLACE DU CORDON DE CADRAN	17
DESCRIPTION DES NOUVELLES PIÈCES	18
DIAGRAMME SYNOPTIQUE	21
PLAN DE CIRCUIT	22
PLAN DE BASE	37
SCHÉMA DE CÂBLAGE	47
VUE EXPLOSEE	49
TABLEAU DES PIÈCES	52

SPECIFICATIONS AND PARTS ARE SUBJECT TO CHANGE FOR IMPROVEMENT.

PORTABLE COMPONENT SYSTEM

January 1989

YOKOHAMA WORKS

SAFETY PRECAUTIONS

The following precautions should be observed when servicing.

1. Since many parts in the unit have special safety-related characteristics, always use genuine Hitachi's replacement parts. Especially critical parts in the power circuit block should not be replaced with other makers. Critical parts are marked with \triangle in the circuit diagram and printed wiring board.
2. Before returning a repaired unit to the customer, the service technician must thoroughly test the unit to ascertain that it is completely safe to operate without danger of electrical shock.

SPECIFICATIONS

• GENERAL

Power supply:	AC120V, 60 Hz [for H, HC] AC220V, 50 Hz [for E] AC240V, 50 Hz [for E(BS)] AC110-120/200-220/230-240V, 50/60 Hz [for W, W(UN), W(AU)]
Power consumption:	60W
Dimensions:	661 (W) x 316 (H) x 234 (D) mm
Weight:	8.7 kg

• AMPLIFIER SECTION

Audio output:	15W/CH (10% T.H.D. AC operation) [for E, E(BS)]
----------------------	--

• TUNER SECTION

Circuit system:	FM/AM 2 bands superheterodyne [for H, HC] FM/MW/LW 3 bands superheterodyne [for E, E(BS)] FM/MW/SW2/SW1 4 bands superheterodyne [for W, W(UN), W(AU)]
Tuning range:	FM 87.9-107.9 MHz (100 kHz steps) [for H, HC] 87.5-108 MHz (50 kHz steps) [for E, E(BS)] 88-108 MHz [for W, W(UN), W(AU)] AM (MW) 552-1,611 kHz (9 kHz steps) [for E, E(BS)] 530-1,620 kHz (10 kHz steps) [for H, HC] 530-1,605 kHz (9/10 kHz steps) [for W, W(UN), W(AU)] LW 153-281 kHz (1 kHz steps) [for E, E(BS)]

SW2	7-22 MHz [for W, W(UN), W(AU)]
SW1	2.3-7 MHz [for W, W(UN), W(AU)]
Sensitivity:	FM 8 μ V (S/N 26 dB) AM (MW) 1000 μ V/m (S/N 20 dB) LW 900 μ V/m (S/N 20 dB) [for E, E(BS)] SW2 40 μ V/m [for W, W(UN), W(AU)] SW1 300 μ V/m [for W, W(UN), W(AU)]
Antennas:	FM SW2: Telescopic antenna (aerial) AM (MW/LW/SW1): Ferrite core antenna

• TAPE DECK SECTION

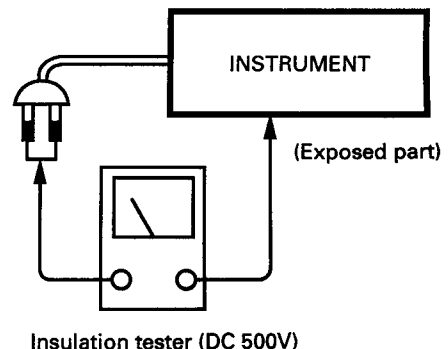
Tape:	Compact cassette
Tape speed:	4.75 cm/s
Recording system and Bias frequency:	AC bias, 80 kHz
Track system:	4 tracks stereo
Erasing system:	AC erase
Frequency Response:	Normal 70-12,000 Hz CrO2 70-14,000 Hz
Signal to noise ratio:	Dolby NR ON 58 dB OFF 50 dB
Crosstalk:	Between Track 60 dB Between Channel 40 dB
Erase ratio:	65 dB
Motor:	DC motor
Wow and Flutter:	0.25% (WRMS)

* Measured pursuant to the Federal Trade Commission's Trade Regulation Rule on Power Claims for Amplifiers.

Check that exposed parts are acceptably insulated from the supply circuit before returning the instrument repaired to the customer.


• Checking method

Operate switch is set to ON.
Next, measure the resistance value between the both poles of attachment cup (Power supply plug) and the exposed parts (Parts such as Knob, Cover, etc. where the customer is easy to touch.) and check that the resistance value is 500 kohms or more.



PRÉCAUTIONS DE SÉCURITÉ

Les précautions suivantes doivent être observées chaque fois qu'une réparation doit être faite.

1. Etant donné que de nombreux composants de l'appareil possèdent des caractéristiques relatives à la sécurité, utiliser uniquement des pièces de rechange d'origine Hitachi pour effectuer un remplacement. Ceci se rapporte notamment aux pièces critiques du bloc d'alimentation qui ne doivent en aucun cas être remplacées par celles d'autres fabricants. Les pièces critiques sont accompagnés du symbole  dans le plan de circuit et sur le plan de base.
2. Avant de retourner l'appareil réparé au client le technicien doit procéder à un essai complet pour s'assurer qu'il ne présente aucun danger de chocs électriques.

CARACTÉRISTIQUE TECHNIQUES

• GÉNÉRAL

Alimentation:	CA120V, 60 Hz [pour H, HC] CA220V, 50 Hz [pour E] CA240V, 50 Hz [pour E(BS)] CA110-120/200-220/230-240V, 50/60 Hz [pour W, W(UN), W(AU)]
Consommation électrique:	60W
Dimensions:	661 (L) x 316 (H) x 234 (P) mm
Poids:	8,7 kg

• SECTION AMPLIFICATEUR

Sortie audio:	15W/canal (CA à 10% D.H.T.) [pour E, E(BS)]
----------------------	--

• SECTION TUNER

Système de circuit:	2 gammes, d'ondes MF/AM à superhétérodyne [pour H, HC] 3 gammes, d'ondes MF/PO/GO à superhétérodyne [pour E, E(BS)] 4 gammes, d'ondes MF/PO/OC2/ OC1 à superhétérodyne [pour W, W(UN), W(AU)]
Plage d'accord:	MF 87,9-107,9 MHz (Réglé sur 100 kHz) [pour H, HC] 87,5-108 Mhz (Réglé sur 50 kHz) [pour E, E(BS)] 88-108 HHZ [pour W, W(UN), W(AU)] AM (PO) 552-1611 kHz (Réglé sur 9 kHz) [pour E, E(BS)] 530-1620 kHz (Réglé sur 10 kHz) [pour H, HC] 530-1605 kHz (Réglé sur 9/10 kHz) [pour W, W(UN), W(AU)]

Sensibilité:

GO 153-281 kHz (Réglé sur 1 kHz) [pour E, E(BS)]
OC2 7-22 MHz [pour W, W(UN), W(AU)]
OC1 2.3-7 MHz [pour W, W(UN), W(AU)]
MF 8 µV (S/B 26 dB)
AM (PO) 1000 µV/m (S/B 20 dB)
GO 900 µV/m (S/B 20 dB) [pour E, E(BS)]
OC2 40 µV/m [pour W, W(UN), W(AU)]
OC1 300 µV/m [pour W, W(UN), W(AU)]

Antenne:

MF OC2: Antenne télescopique (aérien)
AM (PO/GO/OC1): Antenne tore de ferrite

• SECTION MAGNETOCASSETTE

Bande:	Compact cassette
Vitesse de défilement:	4,75 cm/s
Système d'enregistrement/fréquence de polarisation:	Polarisation CA, 80 kHz
Système de piste:	4 pistes stéréo
Système d'effacement:	Effacement CA
Frequency Response:	Normal 70-12000 Hz CrO ₂ 70-14000 Hz
Rapport signal/bruit:	Dolby NR, MARCHE 58 dB ARRET 50 dB
Transmodulation:	Entre les pistes 60 dB Entre les canaux 40 dB
Taux d'effacement:	65 dB
Moteur:	DC motor
Pleurage et scintillement:	0,25% (watts eff.)

* Mesures conformes aux règlements commerciaux de la Federal Trade Commission relatifs à la puissance de sortie des amplificateurs.

MAINTENANCE

■ Clean cabinet and panels when dirty

Clean off dirt on the surfaces with a dry cloth. Never use thinners, benzene or alcohol since these will damage the surface finish.

ENTRETIEN

■ Nettoyage du coffret et des panneaux lorsqu'ils sont sales

Enlever la poussière des surfaces de l'appareil avec un chiffon sec. Ne jamais utiliser de solvants, de benzine ou d'alcool car ils abîmeraient le fini des surfaces.

DISASSEMBLY

1. Detaching the Speakers from the Unit

Push the speaker latch towards the center of the unit and pull the speaker box vertically upwards. (Fig. 1)

2. Removing the Rear Case Assembly

Remove the five screws ① and one screw ②. Pull off Mic VR knob. Pull the front case assembly forward slightly to separate it from the rear case. Disconnect connectors ③ and ④. (Fig. 2)

3. Removing the Printed Circuit Board M

Remove the screw ⑤ and pull off the REC lever. Disconnect the three connectors ⑥ and pull off the Volume knob. Remove the screw ⑦ holding the heat-dispersion fin. Remove the screw ⑧ holding the shield plate and the lug terminal protruding from the printed circuit board M. The printed circuit board M is now free. When removing the printed circuit board M, take care not to damage the connector ⑨ which connects it to the printed circuit board GE. (Fig. 3)

4. Removing the Printed Circuit Board DTS

Remove the seven screws ⑩. The printed circuit board DTS can now be removed from the shield plate. (Fig. 3)

5. Removing the Printed Circuit Board GE

Remove the two screws ⑪. The printed circuit board GE can now be removed.
The mode knob and button 12 can be removed. (Fig. 3)

6. Removing the Power Supply Printed Circuit Board

Remove the two screws ⑫ and four screws ⑬ and

disconnect connector ⑭. Pull the power supply printed circuit board and shield plate assembly forwards out of the case. (Fig. 4)

7. Removing the Mechanical Deck Assemblies

Remove the four connectors ⑮ from the printed circuit board M. Open the cassette doors and remove the six screws ⑯. Remove the counter bracket fixing screw ⑰. Remove the deck chassis. (Fig. 5)

* Remove the printed circuit board H/P: the part of the printed circuit board M which is supported by the deck chassis.

8. Removing the Damper Assembly

Remove the screw ⑱ from each damper assembly and remove the assembly. (Fig. 6)

9. Removing the Rod Antenna

Remove the screw ⑲ and pull out the rod antenna. (Fig. 7)

10. Removing the Carrying Handle

Push the lock ribs in the rear case outwards. Each end of the carrying handle can be removed by pulling it towards the rear. (Fig. 7)

11. Removing the Speakers

Remove the four screws ⑳ and remove the rear case of the speaker unit.

Remove the four screws ㉑ and the speaker can be removed.

Follow the same procedure for the left and right speaker units. (Fig. 8)

DÉMONTAGE

1. Dépose des haut-parleurs de l'appareil

Enfoncer le verrou de haut-parleur vers le centre de l'appareil, et tirer l'enceinte verticalement vers le haut. (Fig. 1)

2. Dépose de l'ensemble du boîtier arrière

Retirer les cinq vis ① et la vis ②. Enlever VR bouton du micro en tirant dessus. Tirer l'ensemble du boîtier avant vers l'avant, afin de le séparer légèrement du boîtier arrière. Débrancher les connecteurs ③ et ④. (Fig. 2)

3. Dépose de la plaquette de circuit imprimé M

Retirer la vis ⑤ et enlever le levier d'enregistrement (REC) en tirant. Débrancher les trois connecteurs ⑥ et enlever le bouton du volume en le tirant. Retirer la vis ⑦ retenant l'aillette de dissipation thermique. Retirer la vis ⑧ retenant la plaque de blindage et

la borne à cosse dépassant de la plaquette de circuit imprimé M. La plaquette de circuit imprimé M est ainsi libérée. Lors du retrait de la plaquette de circuit imprimé M, prendre soin de ne pas endommager le connecteur ⑨ qui la raccorde à la plaquette de circuit imprimé GE. (Fig. 3)

4. Dépose de la plaquette de circuit imprimé DTS

Retirer les sept vis ⑩. La plaquette de circuit imprimé DTS peut maintenant être séparée de la plaque de blindage. (Fig. 3)

5. Dépose de la plaquette de circuit imprimé GE

Retirer les deux vis ⑪. La plaquette de circuit imprimé GE peut alors être déposée.
Le bouton de mode et le bouton 12 peuvent être retirés. (Fig. 3)

6. Dépose de la plaquette de circuit imprimé d'alimentation

Retirer les deux vis (7) et les quatre vis (8), puis débrancher le connecteur (E). Tirer la plaquette de circuit imprimé d'alimentation et l'ensemble plaque de blindage vers l'avant, pour les sortir du boîtier. (Fig. 4)

7. Dépose de ensembles de platine mécanique

Débrancher les quatre connecteurs (F) de la plaquette de circuit imprimé M. Ouvrir les trappes à cassette et enlever les six vis (9). Retirer la vis d'assemblage de la support contraire. Déposer le châssis de platine. (Fig. 5)

* Déposer la plaquette de circuit imprimé H/P: la partie de la plaquette de circuit imprimé M qui est supportée par le châssis de platine.

8. Dépose de l'ensemble amortisseur

Retirer une vis (10) de chaque ensemble amortisseur, et déposer l'ensemble. (Fig. 6)

9. Dépose du barreau d'antenne

Retirer la vis (11) et enlever le barreau d'antenne en le tirant. (Fig. 7)

10. Dépose de la poignée de transport

Pousser les nervures de verrouillage du boîtier arrière vers l'extérieur.

Chaque extrémité de la poignées de transport peut être retirée en la tirant vers l'arrière. (Fig. 7)

11. Dépose des haut-parleurs

Retirer les quatre vis (12) et déposer le boîtier arrière de l'enceinte.

Retirer les quatre vis (13); le haut-parleur peut alors être déposé.

Procéder de la même manière pour les enceintes de gauche et de droite. (Fig. 8)

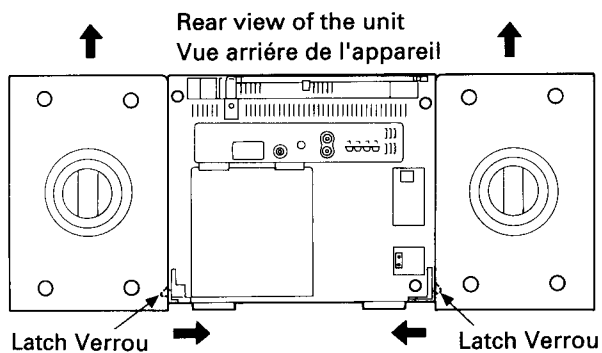


Fig.1

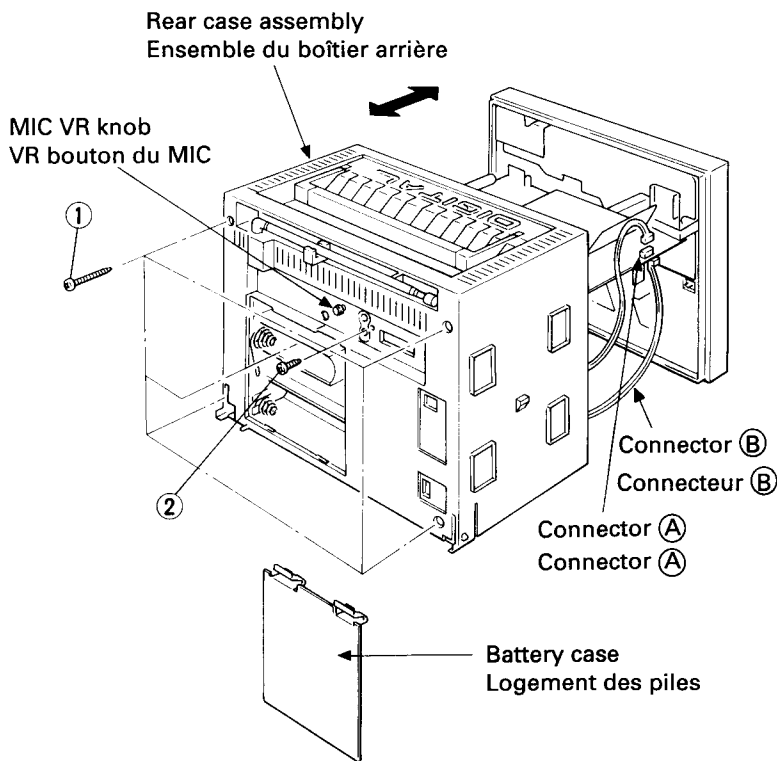


Fig.2

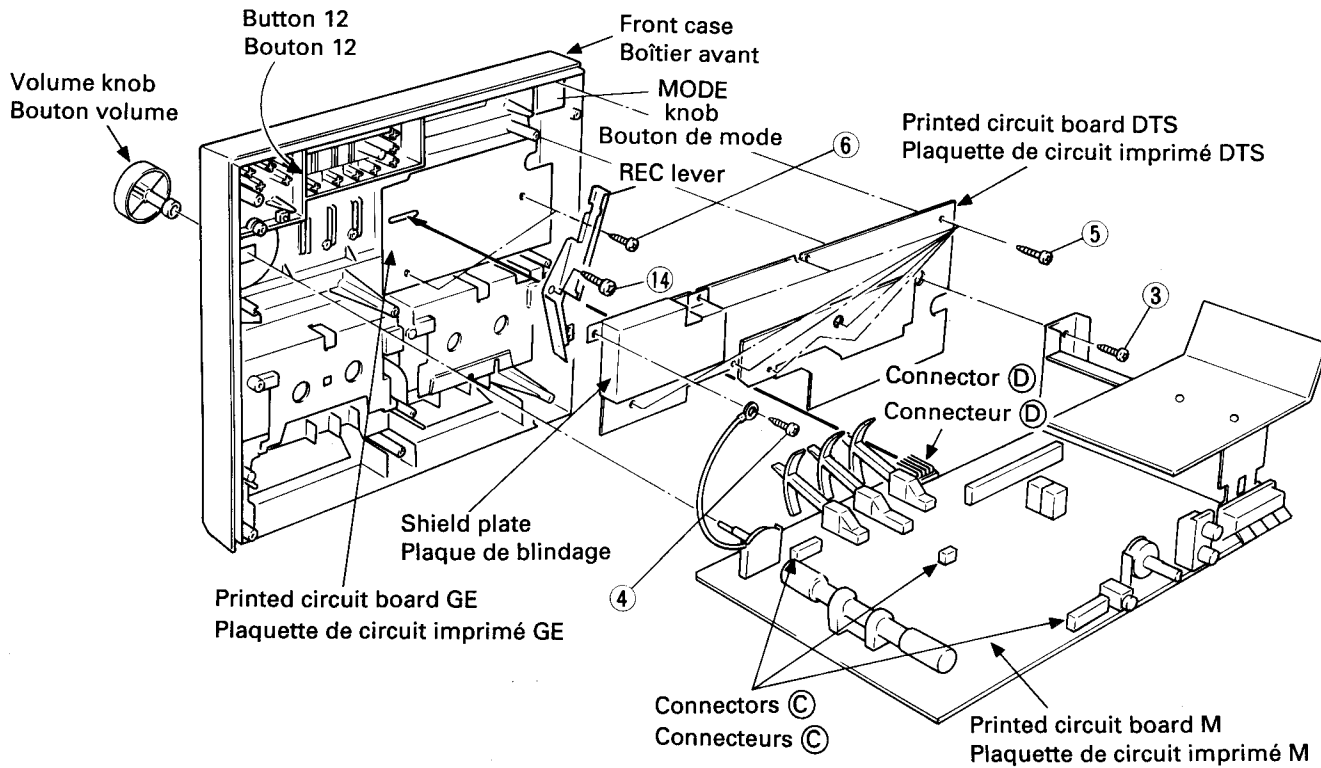


Fig.3

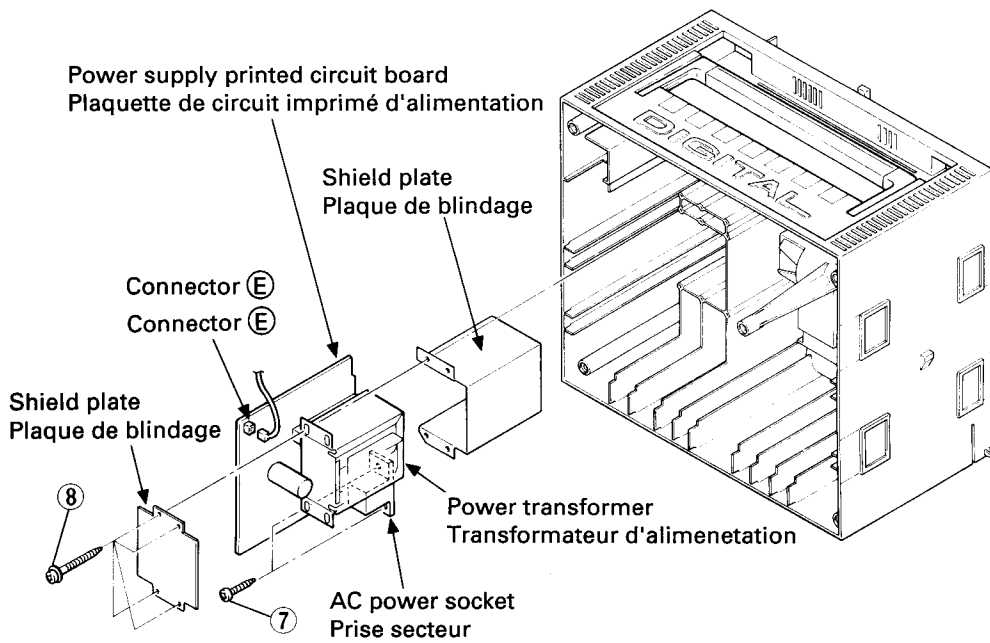


Fig.4

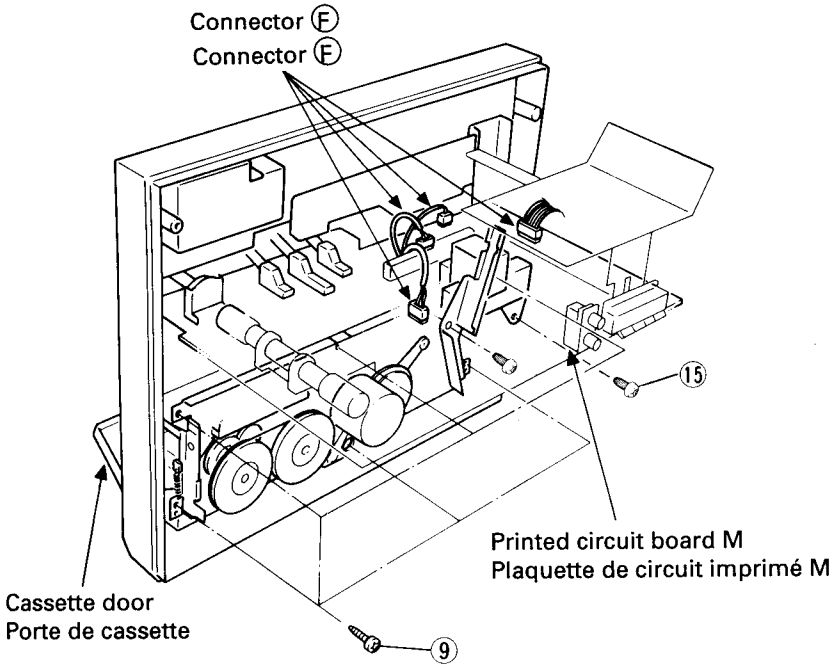


Fig.5

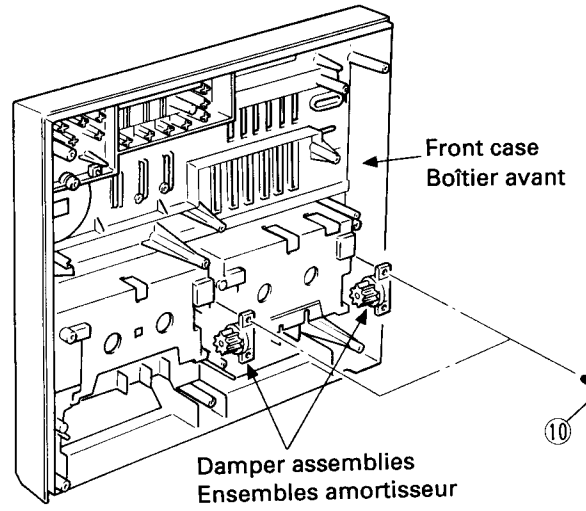


Fig.6

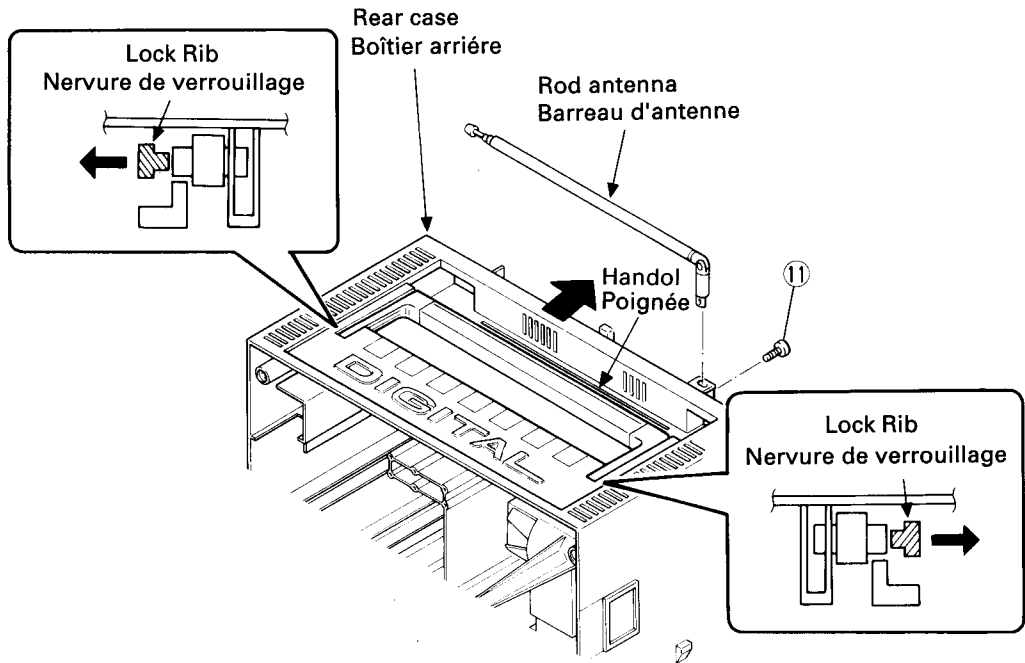


Fig.7

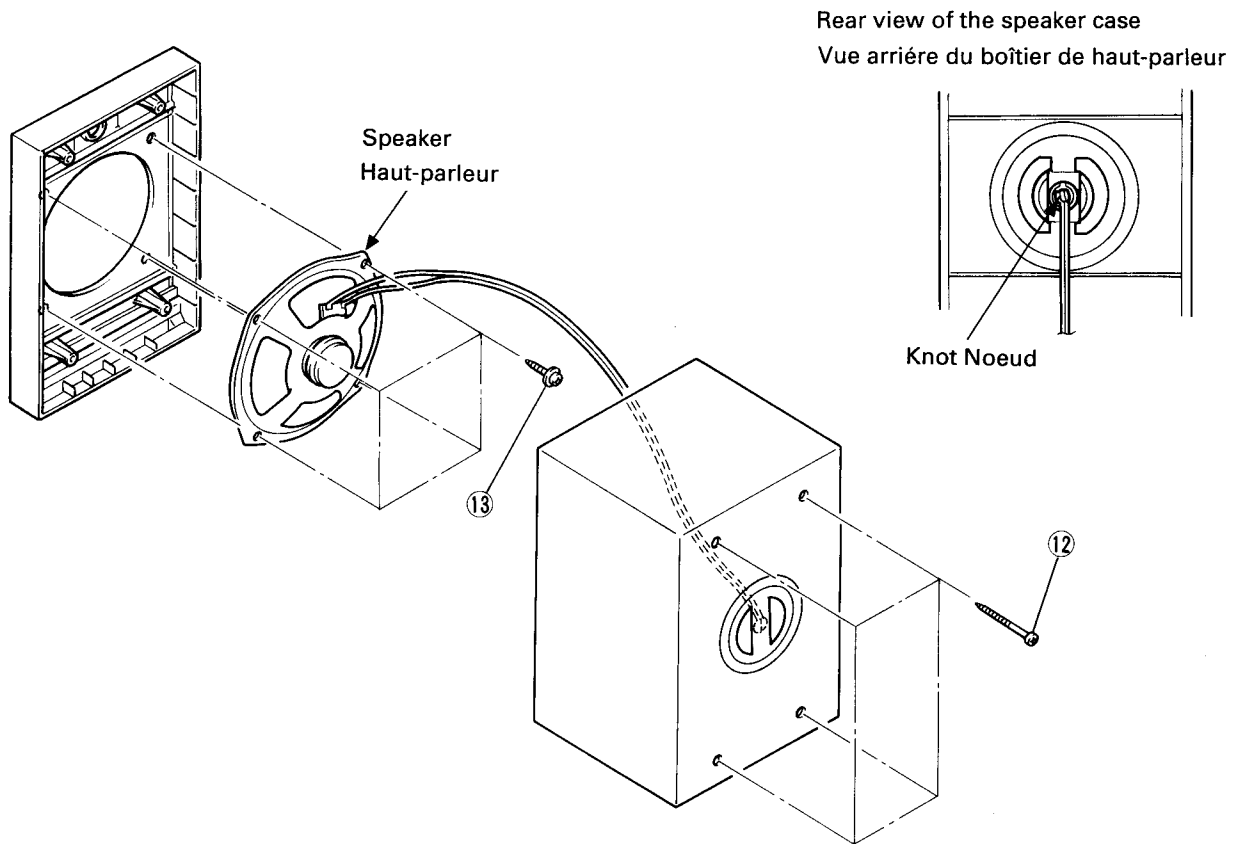
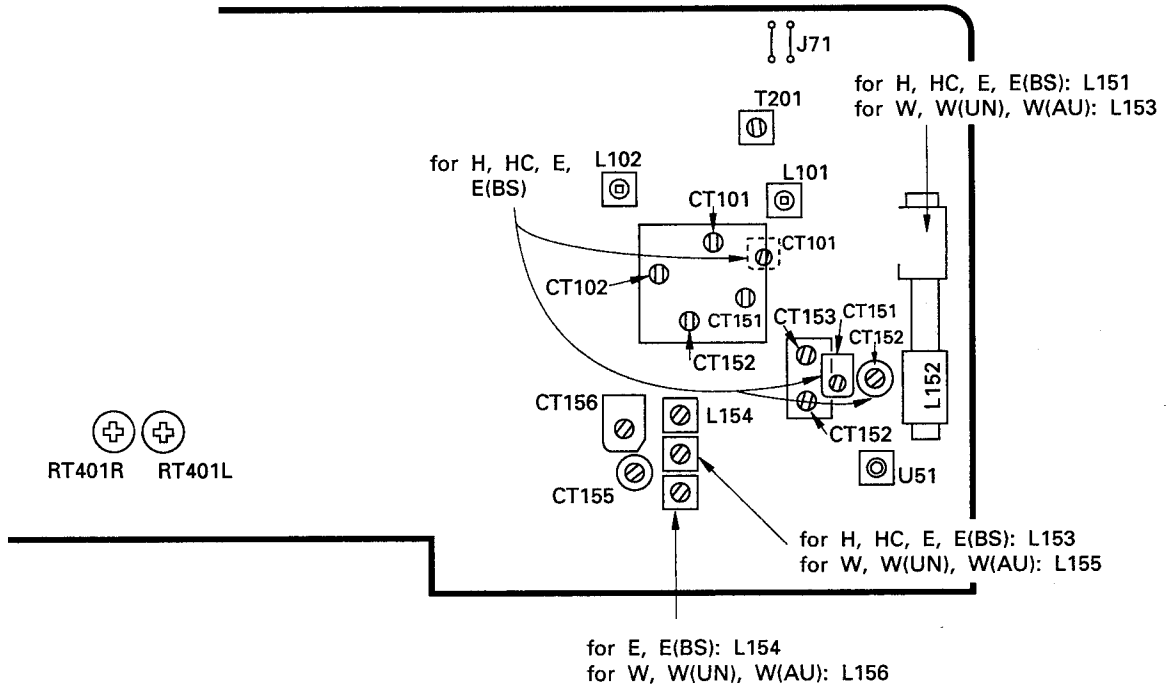


Fig.8

ADJUSTMENTS

1. Radio Section

• Adjustment points



FM Section

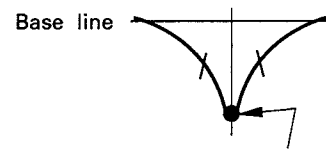
Step	Adjustment Item	Measuring Instrument and Connection			Genescope or Signal Generator Frequency	Dial Pointer Position	Adjust	Reading
		Measuring Instrument	Input Terminal	Output Terminal				
1	(1) FM OSC (Covering)	<ul style="list-style-type: none"> FM signal generator (400 Hz, 30% dev.) Oscilloscope VTVM 	J71 (Note 1)		87 MHz [for W, W(UN), W(AU)]	Lowest	L102	J56, 1.2V
					87.9 MHz [for H, HC]			
2	(1) FM ANT. (Tracking)				for W, W(UN), W(AU)			Max.
					109 MHz	Highest	CT102	
					90 MHz	90 MHz	L101	
					106 MHz	106 MHz	CT101	
Repeat steps (1) and (2)								

AM Section

Step	Adjustment Item	Measuring Instrument and Connection			Genescope or Signal Generator Frequency	Dial Pointer Position	Adjust	Reading
		Measuring Instrument	Input Terminal	Output Terminal				
For H/HC	1	(1) AM IF	• Genescope (450 kHz)	Ferrite-core antenna (Note 2)	450 kHz	Highest	T201	Note 3
	2	(1) MW OSC. (Covering)	• AM signal generator (400 Hz, 30% mod.) • VTVM • Oscilloscope	Ferrite-core antenna (Note 2)	530 kHz	Lowest	L153	J56, 1.2V
	3	(1) MW ANT. (Tracking)	• AM signal generator (400 Hz, 30% mod.) • VTVM • Oscilloscope	Ferrite-core antenna (Note 2)	600 kHz	600 kHz	L151	
					1,400 kHz	1,400 kHz	CT151	
Repeat steps (1) and (2)								
For E/EBS)	4	(1) AM IF	• Genescope (450 kHz)	Ferrite-core antenna (Note 2)	450 kHz	Highest	T201	Note 3
	5	(1) LW OSC. (Covering)	• AM signal generator (400 Hz, 30% mod.) • VTVM • Oscilloscope	Ferrite-core antenna (Note 2)	153 kHz	Lowest	L154	R154-GND 1.2V
					281 kHz	Highest		
					Repeat steps (1) and (2)			
	6	(1) LW ANT. (Tracking)	• AM signal generator (400 Hz, 30% mod.) • VTVM • Oscilloscope	Ferrite-core antenna (Note 2)	160 kHz	160 kHz	L152	Max.
					270 kHz	270 kHz	CT152	
					Repeat steps (1) and (2)			
	7	(1) MW OSC. (Covering)	• AM signal generator (400 Hz, 30% mod.) • VTVM • Oscilloscope	Ferrite-core antenna (Note 2)	522 kHz	Lowest	L153	J56, 1.2V
					Repeat steps (1) and (2)			
	8	(1) MW ANT. (Tracking)	• AM signal generator (400 Hz, 30% mod.) • VTVM • Oscilloscope	Ferrite-core antenna (Note 2)	603 kHz	603 kHz	L151	Max.
					1,404 kHz	1,404 kHz	CT151	
Repeat steps (1) and (2)								
For W/AU	9	(1) AM IF	• Genescope (455 kHz)	Ferrite-core antenna (Note 2)	455 kHz	Highest	T201	Note 3
	10	(1) MW OSC. (Covering)	• AM signal generator (400 Hz, 30% mod.) • VTVM • Oscilloscope	Ferrite-core antenna (Note 2)	515 kHz	Lowest	L154	Max.
					1,650 kHz	Highest	CT154	
					Repeat steps (1) and (2)			
	11	(1) MW ANT. (Tracking)	• AM signal generator (400 Hz, 30% mod.) • VTVM • Oscilloscope	Ferrite-core antenna (Note 2)	600 kHz	600 kHz	L153	Max.
					1,400 kHz	1,400 kHz	CT153	
					Repeat steps (1) and (2)			
	12	(1) SW1 OSC. (Covering)	• AM signal generator (400 Hz, 30% mod.) • VTVM • Oscilloscope	Ferrite-core antenna (Note 2)	2.2 MHz	Lowest	L155	Max.
					7.3 MHz	Highest	CT156	
					Repeat steps (1) and (2)			
	13	(1) SW1 ANT. (Tracking)	• AM signal generator (400 Hz, 30% mod.) • VTVM • Oscilloscope	Ferrite-core antenna (Note 2)	2.7 MHz	2.7 MHz	L152	Max.
					6.3 MHz	6.3 MHz	CT152	
					Repeat steps (1) and (2)			
	14	(1) SW2 OSC. (Covering)	• AM signal generator (400 Hz, 30% mod.) • VTVM • Oscilloscope	TP1 (thru SW dummy antenna (Note 4)	6.7 MHz	Lowest	L156	Max.
					23 MHz	Highest	CT155	
	Repeat steps (1) and (2)							
	15	(1) SW2 ANT. (Tracking)	• AM signal generator (400 Hz, 30% mod.) • VTVM • Oscilloscope	TP1 (thru SW dummy antenna (Note 4)	8 MHz	8 MHz	L151	Max.
20 MHz					20 MHz	CT151		
Repeat steps (1) and (2)								

Note

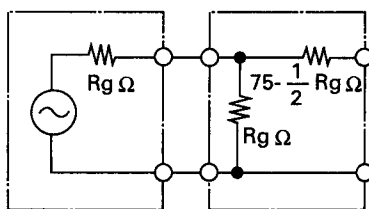
1. FM dummy antenna is shown in Fig. 11.
2. Connect the output of AM signal generator to the loop antenna, and put it near to the ferrite-core antenna.
3. Feed in a weak signal from the genescope. Adjust T201, T203 for maximum gain and the waveform of Fig. 12.
4. SW. dummy antenna is shown in Fig. 13.



Adjust the genescope output so that there is a little noise riding on the leading edge.

Fig. 12

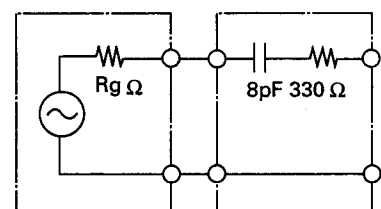
Signal generator FM dummy antenna



Rg: SG's output impedance

Fig. 11

Signal generator SW dummy antenna



Rg: SG's output impedance

Fig. 13

2. Tape Recorder Section

Perform the following adjustments in the sequence stated after cleaning the head, pressure roller, and capstan with a head cleaning stick moistened in alcohol.

Step	Adjustment Item	Measuring Instrument and Connection			Check Tape	Mode	Adjusted Position	Adjusted Value	Remarks
		Measuring Instrument	Input Terminal	Output Terminal					
1	Tape speed	• Frequency counter	—	Speaker terminal (4Ω load)	Tape speed adjustment tape (3 kHz)	Playback	RT501	3 kHz ±30 Hz	Note 1,3
2	Head azimuth	• VTVM	—	Speaker terminal (4Ω load)	Head azimuth adjustment tape (10 KHz)	Playback	Azimuth adjusting screw	Output max.	Note 2,4
3*	Record Bias current	• VTVM	—	TP401L TP401R	NOR TAPE	Record/ Playback	RT401L RT401R	Record/ Playback level 0±1.5dB	

* only H, HC, E, E(BS)

INSPECTION OF MECHANISM

Item	Checking item	Reference value	Remarks
1	Pressure of pressure roller	300–500 g	Note
2	Take-up torque	30–60 g·m	
3	Fast forward/Rewind torque	50 g·cm or more	
4	Auto-Stop sensor operation force	40–75 g	
5	Brake torque	15 g·cm or more	Measured in stop mode
6	Back tension torque	Take-up	1–6 g·cm
		Supply	1–4 g·cm
7	Flywheel thrust gap	0.05–0.5 mm	
8	Button operation force	Play button	1.8 kg or less
		FF button	1.0 kg or less
		Rewind button	1.4 kg or less
		Eject button	1.0 kg or less
		Record button	2.3 kg or less
		Pause button	1.0 kg or less

Note:

Set this unit in the playback mode and press the pressure roller in the direction of the arrow using a fan type tension gauge, and measure the pressure when the pressure roller is released from the capstan.

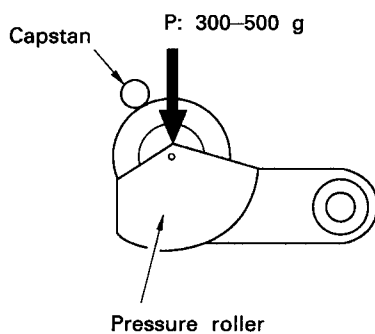
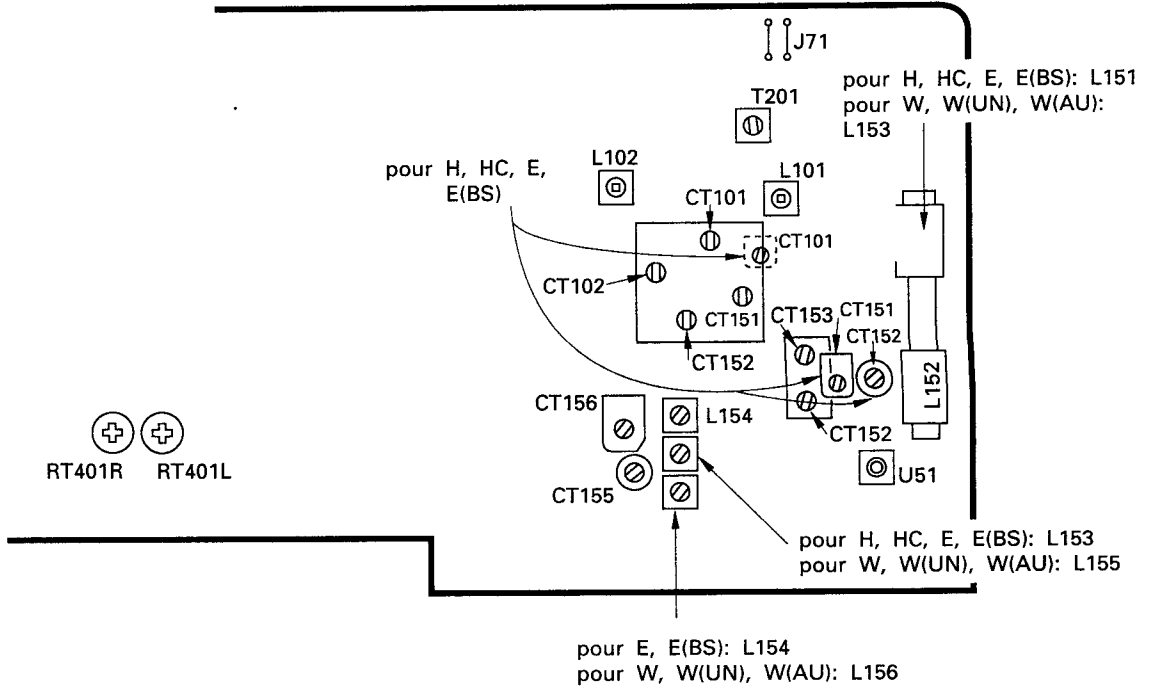


Fig. 14

RÉGLAGE

1. Section radio

• Points de réglage



Section MF

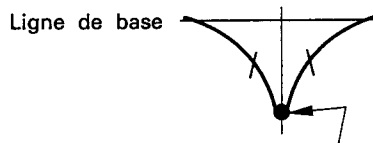
Etape	Poste de réglage	Instrument de mesure et connexion			Fréquence du généscope ou du générateur de signaux	Position de l'indicateur du cadran	Réglez	Lecture
		Instrument de mesure	Borne d'entrée	Borne de sortie				
1	(1)	OSC MF (recouvrement)	<ul style="list-style-type: none"> • Signal générateur MF (400 Hz, 30% mod..) • VTVM • Oscilloscope 	J71 (Note 1)	87 MHz [pour W, W(UN), W(AU)]	Inférieur	L102	J56, 1,2V
					87,9 MHz [pour H, HC]			
					87,5 MHz [pour W, W(UN), W(AU) E, E(BS)]			
2	(1) (2) (3)	ANT MF (Alignement)			pour W, W(UN), W(AU)			Max.
					109 MHz	Supérieur	CT102	
					90 MHz	90 MHz	L101	
					106 MHz	106 MHz	CT101	
Répétez pas (1) et (2)								

Section AM

Etape	Poste de réglage	Instrument de mesure et connexion			Fréquence du généscope ou du générateur de signaux	Position de l'indicateur du cadran	Réglez	Lecture		
		Instrument de mesure	Borne d'entrée	Borne de sortie						
Pour H/HC	1	(1)	AM IF	• Genescope (450 kHz)	Antenne tore de ferrite (Remarque 2)		450 kHz	Supérieur	T201	Remarque 3
		(2)					Répétez pas (1)			
	2	(1)	OSC. PO (recouvrement)	• Signal générateur AM (400 Hz, 30% mod.) • VTVM • Oscilloscope	Antenne tore de ferrite (Remarque 3)		530 kHz	Inférieur	L153	J56 1,2V
		(2)	ANT. PO (Alignement)				600 kHz	600 kHz	L151	
	3	(1)	ANT. PO (Alignement)				1,400 kHz	1,400 kHz	CT151	
		(2)					Répétez pas (1) et (2)			
Pour E/E(BS)	4	(1)	AM IF	• Genescope (450 kHz)	Antenne tore de ferrite (Remarque 2)		450 kHz	Supérieur	T201	Remarque 3
		(2)					Répétez pas (1)			
	5	(1)	OSC. GO (recouvrement)	• Signal générateur AM (400 Hz, 30% mod.) • VTVM • Oscilloscope	Antenne tore de ferrite (Remarque 2)		153 kHz	Inférieur	L154	R154-GND 1,2V
		(2)					281 kHz	Supérieur		
		(3)					Répétez pas (1) et (2)			
	6	(1)	ANT. GO (Alignement)				160 kHz	160 kHz	L152	Max.
		(2)					270 kHz	270 kHz	CT152	
		(3)					Répétez pas (1) et (2)			
	7	(1)	OSC. PO (recouvrement)	• Signal générateur AM (400 Hz, 30% mod.) • VTVM • Oscilloscope	Antenne tore de ferrite (Remarque 2)		522 kHz	Inférieur	L153	J56 1,2V
		(2)	ANT. PO (Alignement)				603 kHz	603 kHz	L151	Max.
	8	(1)	ANT. PO (Alignement)				1,404 kHz	1,404 kHz	CT151	
		(2)					Répétez pas (1) et (2)			
Pour W/AU	9	(1)	AM IF	• Genescope (455 kHz)	Antenne tore de ferrite (Remarque 2)		455 kHz	Supérieur	T201	Remarque 3
		(2)					Répétez pas (1)			
	10	(1)	OSC. PO (recouvrement)	• Signal générateur AM (400 Hz, 30% mod.) • VTVM • Oscilloscope	Antenne tore de ferrite (Remarque 2)		515 kHz	Inférieur	L154	Max.
		(2)					1,650 kHz	Supérieur	CT154	
		(3)					Répétez pas (1) et (2)			
	11	(1)	ANT. PO (Alignement)				600 kHz	600 kHz	L153	Max.
		(2)					1,400 kHz	1,400 kHz	CT153	
		(3)					Répétez pas (1) et (2)			
	12	(1)	OSC. OC1 (recouvrement)	• Signal générateur AM (400 Hz, 30% mod.) • VTVM • Oscilloscope	Antenne tore de ferrite (Remarque 2)		2.2 MHz	Inférieur	L155	Max.
		(2)					7.3 MHz	Supérieur	CT156	
		(3)					Répétez pas (1) et (2)			
	13	(1)	ANT. OC1 (Alignement)				2.7 MHz	2.7 MHz	L152	Max.
		(2)					6.3 MHz	6.3 MHz	CT152	
		(3)					Répétez pas (1) et (2)			
	14	(1)	OSC. OC2 (recouvrement)	• Signal générateur AM (400 Hz, 30% mod.) • VTVM • Oscilloscope	TP1 (par antenne artificielle OC) (Remarque 4)		6.7 MHz	Inférieur	L156	Max.
		(2)					23 MHz	Supérieur	CT155	
		(3)					Répétez pas (1) et (2)			
	15	(1)	ANT. OC2 (Alignement)				8 MHz	8 MHz	L151	Max.
(2)		20 MHz					20 MHz	CT151		
(3)		Répétez pas (1) et (2)								

Remarque

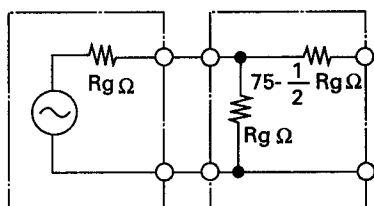
1. Antenne artificielle FM est montrée dans Fig. 11.
2. Connectez la sortie du signal générateur AM à l'antenne loop et places l'antenne près de l'antenne tore de ferrite.
3. Alimentez un signal faible du genescope. Ajustez T210, T203 pour un profit maximal et la forme d'onde de Fig. 12.
4. Antenne artificielle OC est montrée dans Fig. 13



Ajustez la sortie de genescope de sorte qu'il y aura un petit bruit descendant du bord avant.

Fig. 12

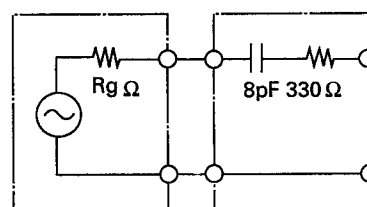
Signal générateur Antenne artificielle FM



Rg: Impédance de sortie de SG

Fig. 11

Signal générateur Antenne artificielle OC



Rg: Impédance de sortie de SG

Fig. 13

2. Second de l'appareil d'enregistrement

Effectuez les ajustages suivants le chapitre après le nettoyage des têtes après nettoyer la tête, du galet-presseur et cabestan avec un bâton de nettoyage imbibé d'alcool.

Pas	Article d'ajustage	Instrument de mesure et connexion			Contrôle de bande	Mode	Position ajustée	Valeur ajustée	Remarques
		Instrument de mesure	Borne d'entrée	Borne de sortie					
1	Vitesse de bande	• compteur des fréquences	—	Speaker terminal (4Ω load)	Bande d'ajustage de la vitesse (3 kHz)	Lecture	RT501	3 kHz ±30 Hz	Remarque 1,3
2	Tête azimuth	• VTVM	—	Speaker terminal (4Ω load)	Tête azimuth bande d'ajustage (10 kHz)	Lecture	Vis d'ajustage azimuth	Sortie max	Remarque 2,4.
3*	Fréquence de la polarisation d'enregistrement	• VTVM	—	TP401L TP401R	NOR Bande	Enregistrement/ Lecture	RT401L RT401R	Niveau d'enregistrement/ Lecture 0±1,5dB	

* pour H, HC, E, E(BS) seulement

INSPECTION DU MECANISME

Point	Poste de vérification	Valeur de référence	Remarques
1	Pression du galet-presseur	300–500 g	Remarque
2	Couple d'enroulage	30–60 g·m	
3	Couple d'avancé rapide/rembobinage rapide	50 g·cm or more	
4	Effort à l'utilisation du détecteur pour arrêt automatique	40–75 g	
5	Couple de freinage	15 g·cm or more	Mesuré en mode d'arrêt
6	Couple de tention de recul	Enroulage	1–6 g·cm
		Alimentation	1–4 g·cm
7	Intervalle de poussé du volant	0,05–0.5 mm	
8	Button operation force	Touche de reproduction	1,8 kg ou moins
		Touche d'avancée rapide	1,0 kg ou moins
		Touche de rembobinage	1,4 kg ou moins
		Touche d'éjection	1,0 kg ou moins
		Touche d'enregistrement	2,3 kg ou moins
		Touche de pause	1,0 kg ou moins

Remarque:

Placez cet appareil en mode de reproduction, appuyez sur le galet-presseur dans le sens de la flèche à l'aide d'un calibre de tension type éventail, et mesurez la pression lorsque le galet-presseur est libéré du cabestan.

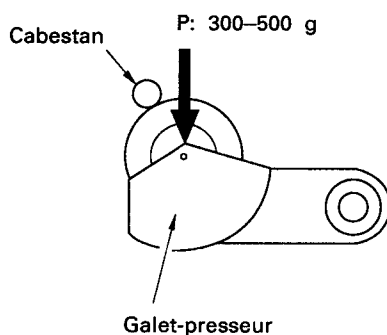


Fig. 14

LUBRICATION

Apply one or two drops of pan motor oil or sonic slider oil to rotating parts. Coat sliding parts with Molycoat (EL-10M).

Lubricate once a year or every 1,000 hours of operation. Do not let oil contact belts or idlers.

Rotating parts	Metal to metal	Pan motor oil (10W-40)
	Plastics to metal	Sonic slider oil (#1600)
Sliding parts	(Note) Plastics to plastics Plastics to metal	Molycoat (EL-10M)
	Spring vibration prevention	Flyol (GB-TS-1)

NOTE:

When front frame and slide knob are replaced, coat both contacting parts lightly with white grease.

LUBRIFICATION

Appliquer une ou deux gouttes d'huile moteur ou d'huile Sonic pour curseur, sur les membres rotatifs. De la graisse Molycoat (EL-10M) est appliquée sur les membres coulissants.

Lubrifier une fois par an ou toutes les 1,000 heures de fonctionnement.

Veiller à ne pas appliquer d'huile sur les courroies ou les galets.

Membres rotatifs	Entre les parties Métalliques	Huile moteur (10W-40)
	Entre le moulage et les parties métalliques	Huile Sonic pour curseur (#1600)
Membres Coulissants	(Remarque) Entre moulures Entre moulures et pièces métalliques	Molycoat (EL-10M)
	Prévention de vibration de ressort	Floyl (GB-TS-1)

Remarque:

Lorsque le châssis avant et le boulon curseur doivent être remplacés, appliquer une couche légère de graisse blanche sur les parties de contact.

DIAL CORD STRINGING

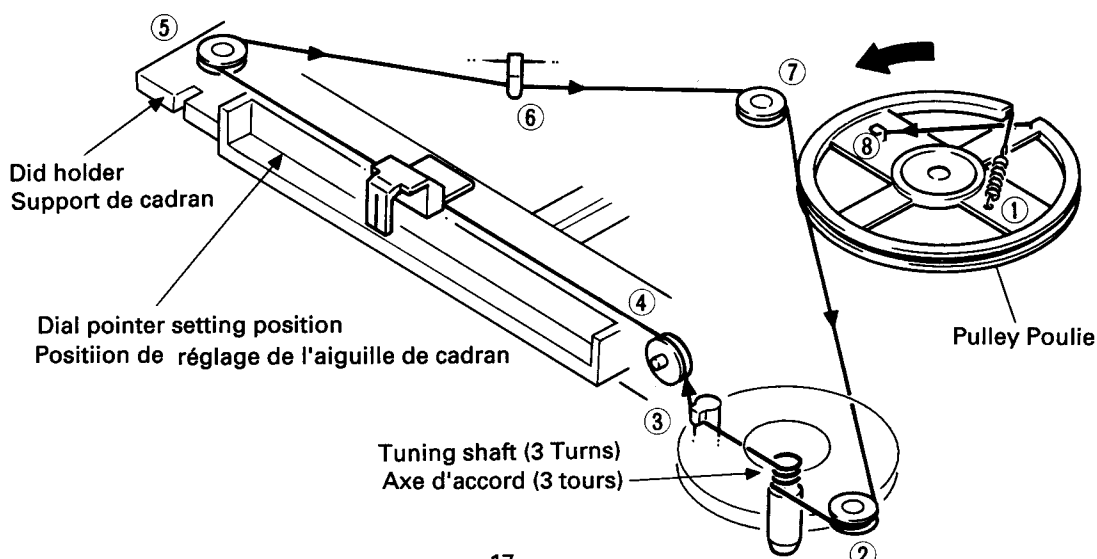
Stringing method

1. Turn the pulley fully anti-clockwise until it stop by the stopper on the dial holder.
2. String the dial cord in the direction of the arrows from (Nos. ①-⑧).
3. Set the dial pointer to setting position.

MISE EN PLACE DU CORDON DE CADRAN

Méthode d'enfilage

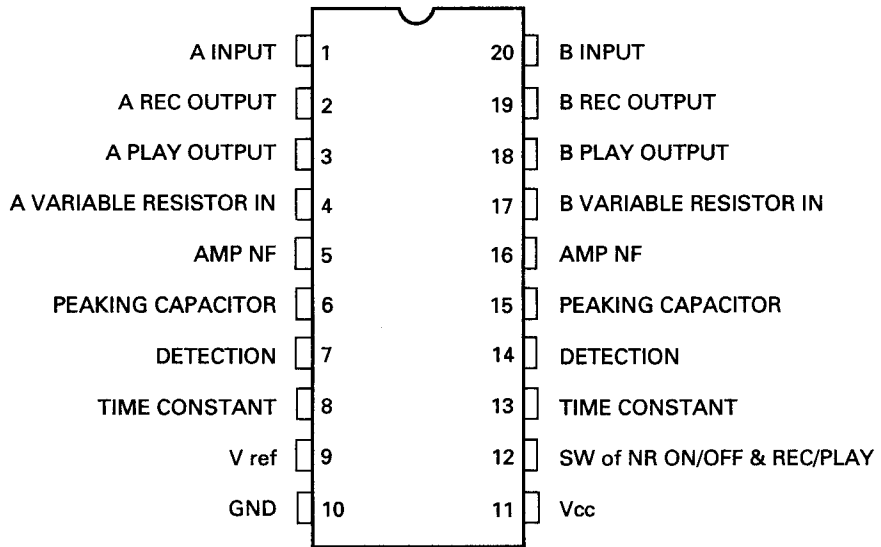
1. Tourner la poulie à fond dans le sens contraire des aiguilles d'une montre avant que s'arrête à la position d'arrêter sur le support de cadran.
2. Enfiler le cordon de cadran dans le sens de la flèches d'une (No. ① à ⑧).
3. Amener l'aiguille du cadran sur la position de réglage.



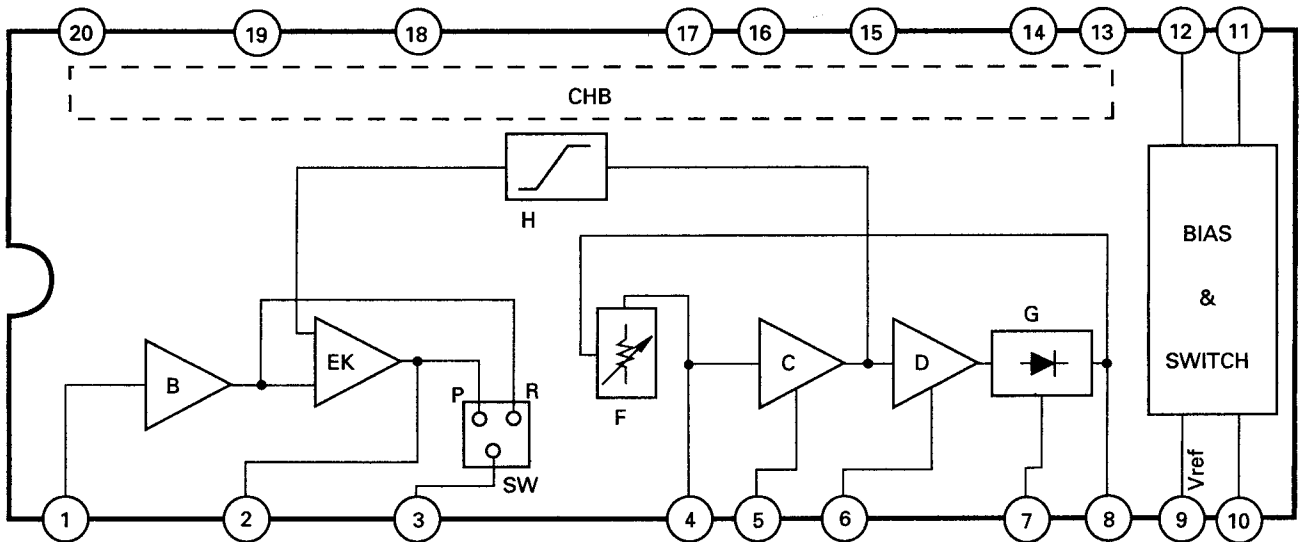
DESCRIPTION OF NEW PARTS DESCRIPTION DES NOUVELLES PIÈCES

TA7719P

PIN CONFIGURATION CONFIGURATION DE BROCHE

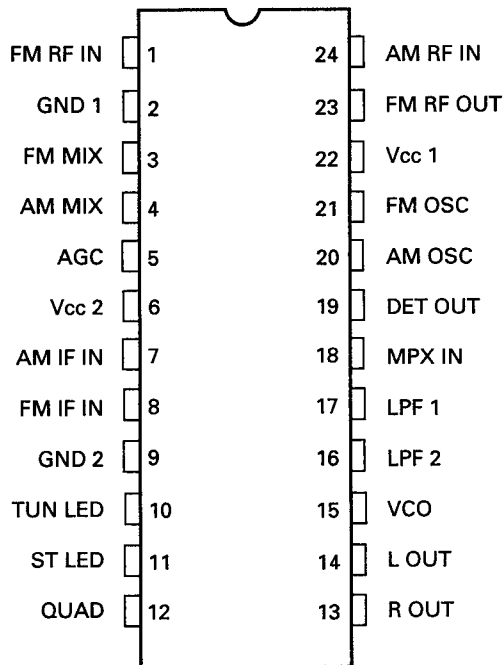


BLOCK DIAGRAM SCHEMA DE PRINCIPE

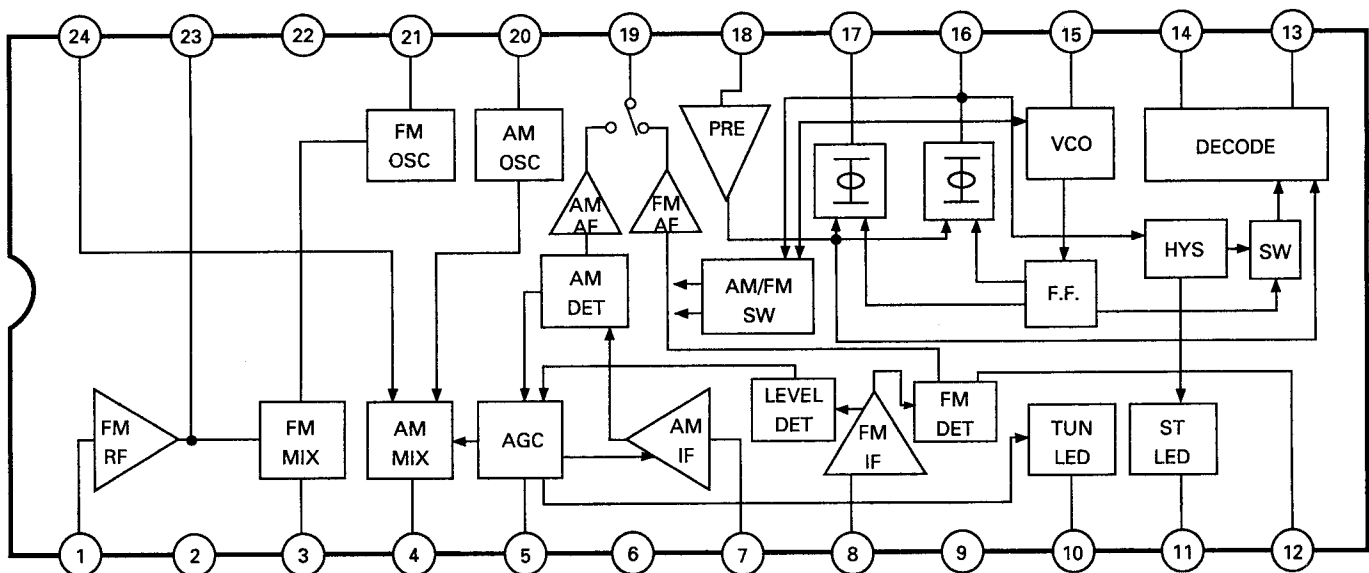


TA8122AF

PIN CONFIGURATION CONFIGURATION DE BROCHE

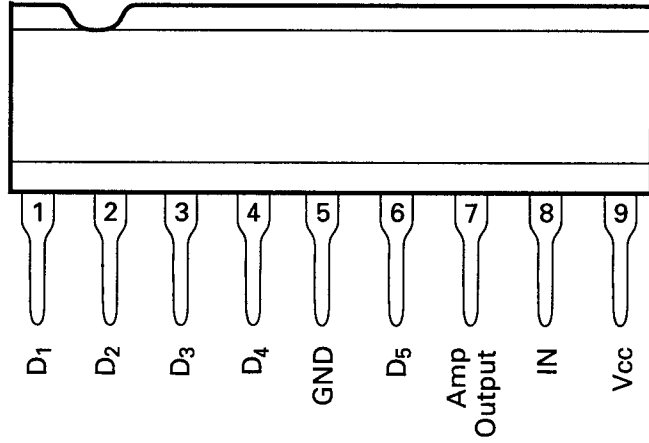


BLOCK DIAGRAM SCHEMA DE PRINCIPE

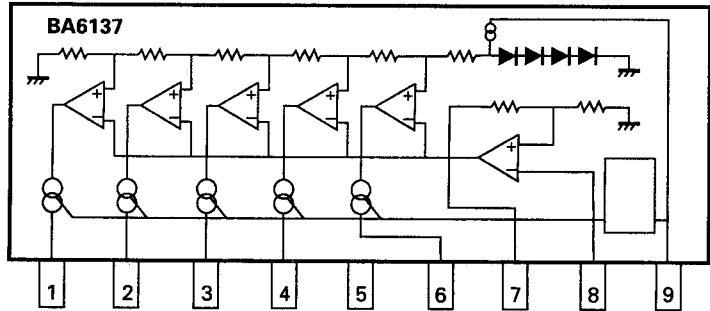


BA6137

**PIN CONFIGURATION
CONFIGURATION DE BROCHE**

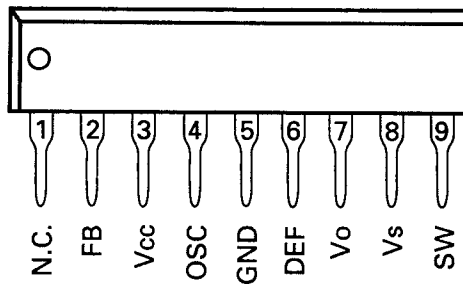


**BLOCK DIAGRAM
SCHEMA DE PRINCIPE**

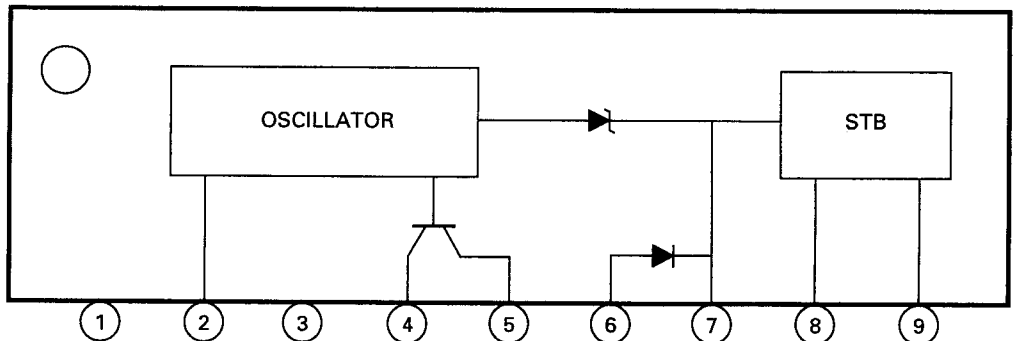


TA8118S

**PIN CONFIGURATION
CONFIGURATION DE BROCHE**



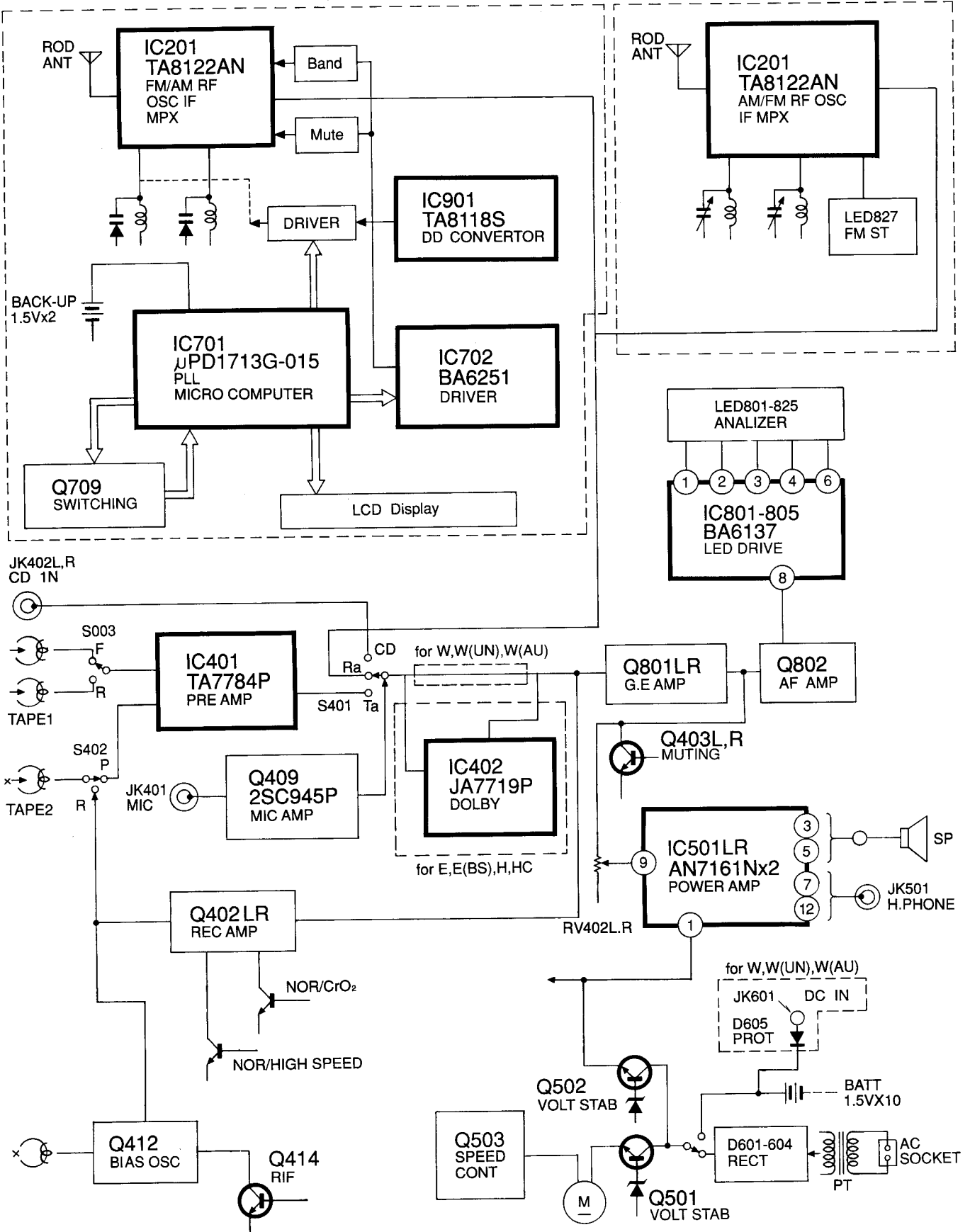
**BLOCK DIAGRAM
SCHEMA DE PRINCIPE**

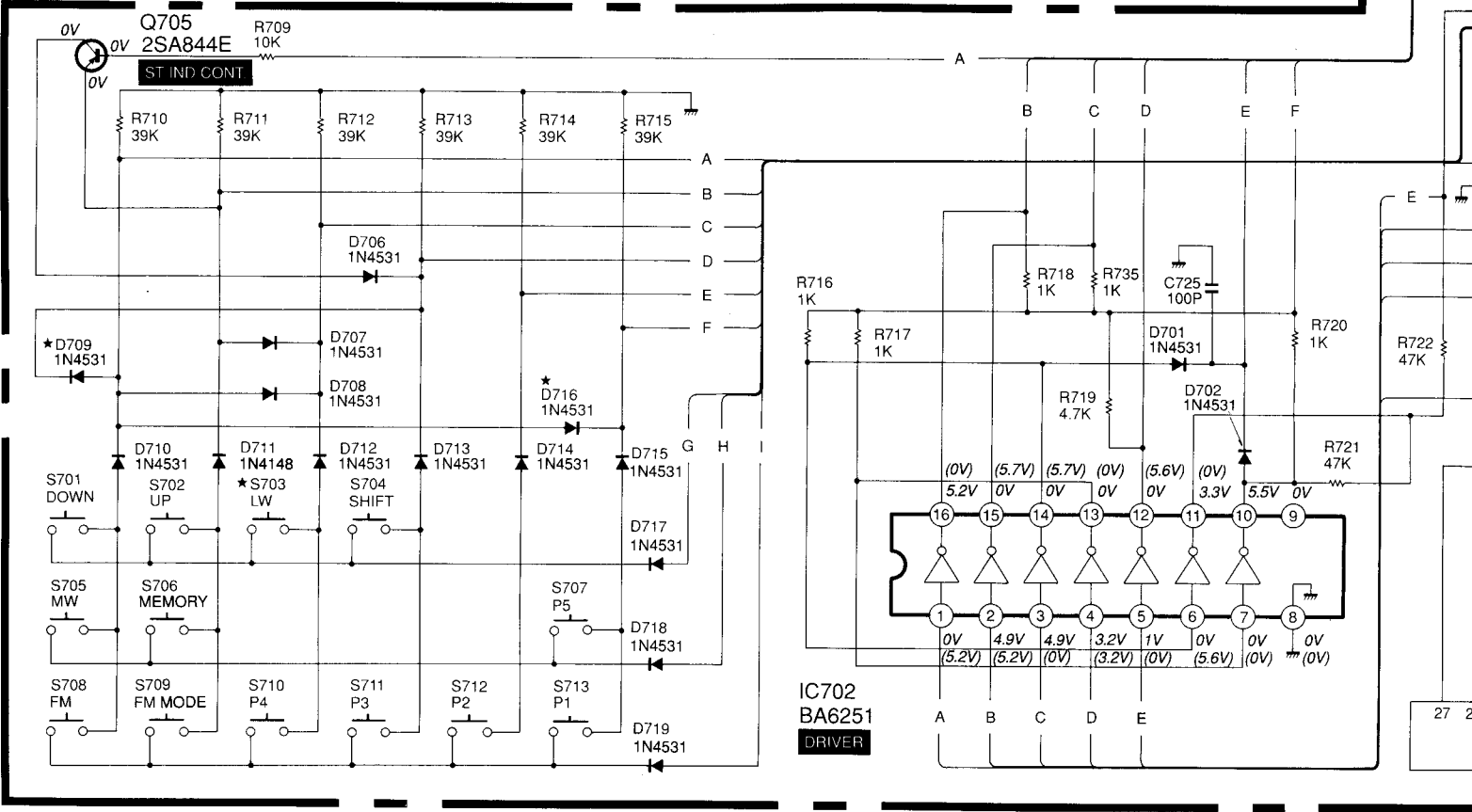
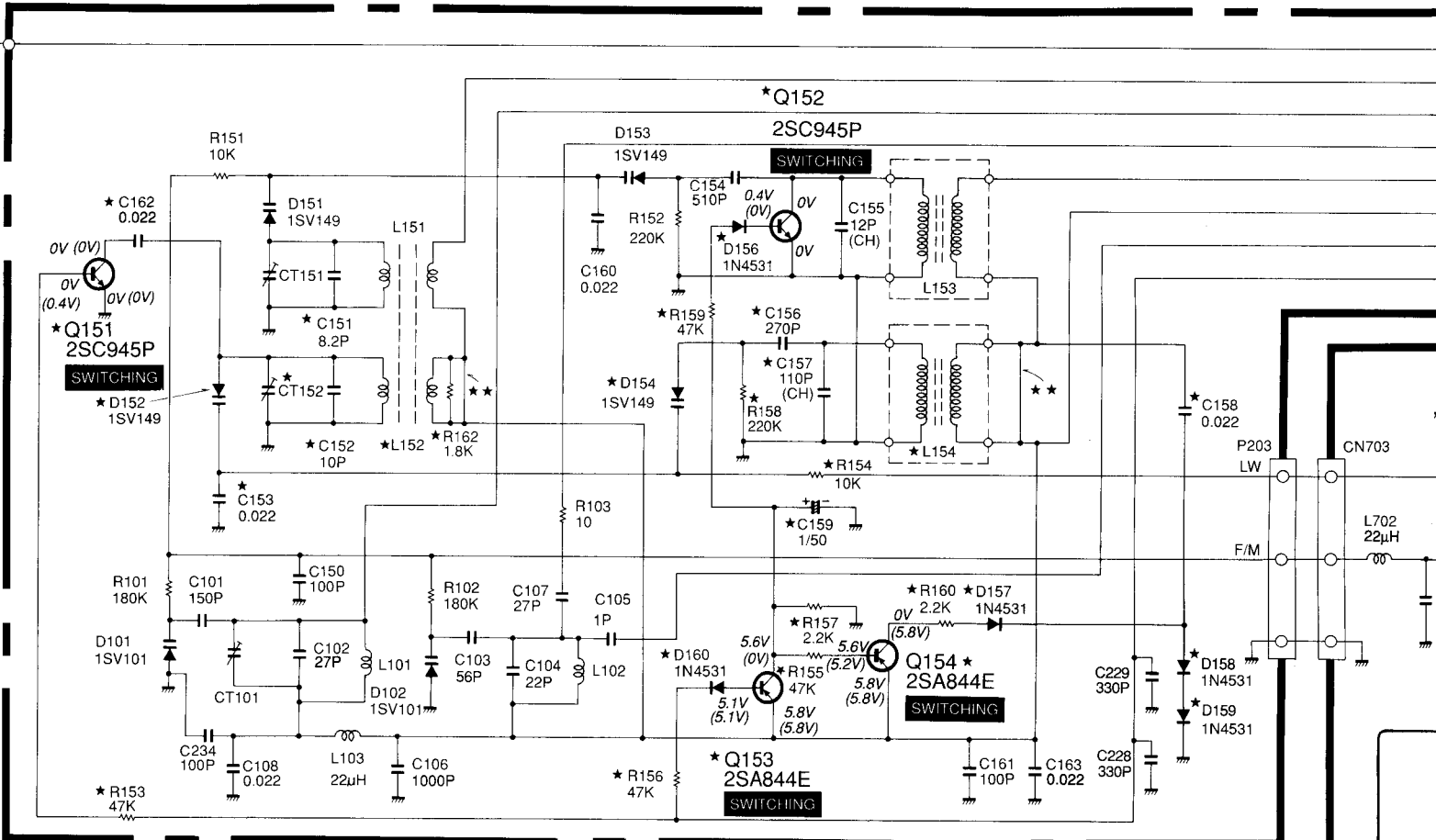


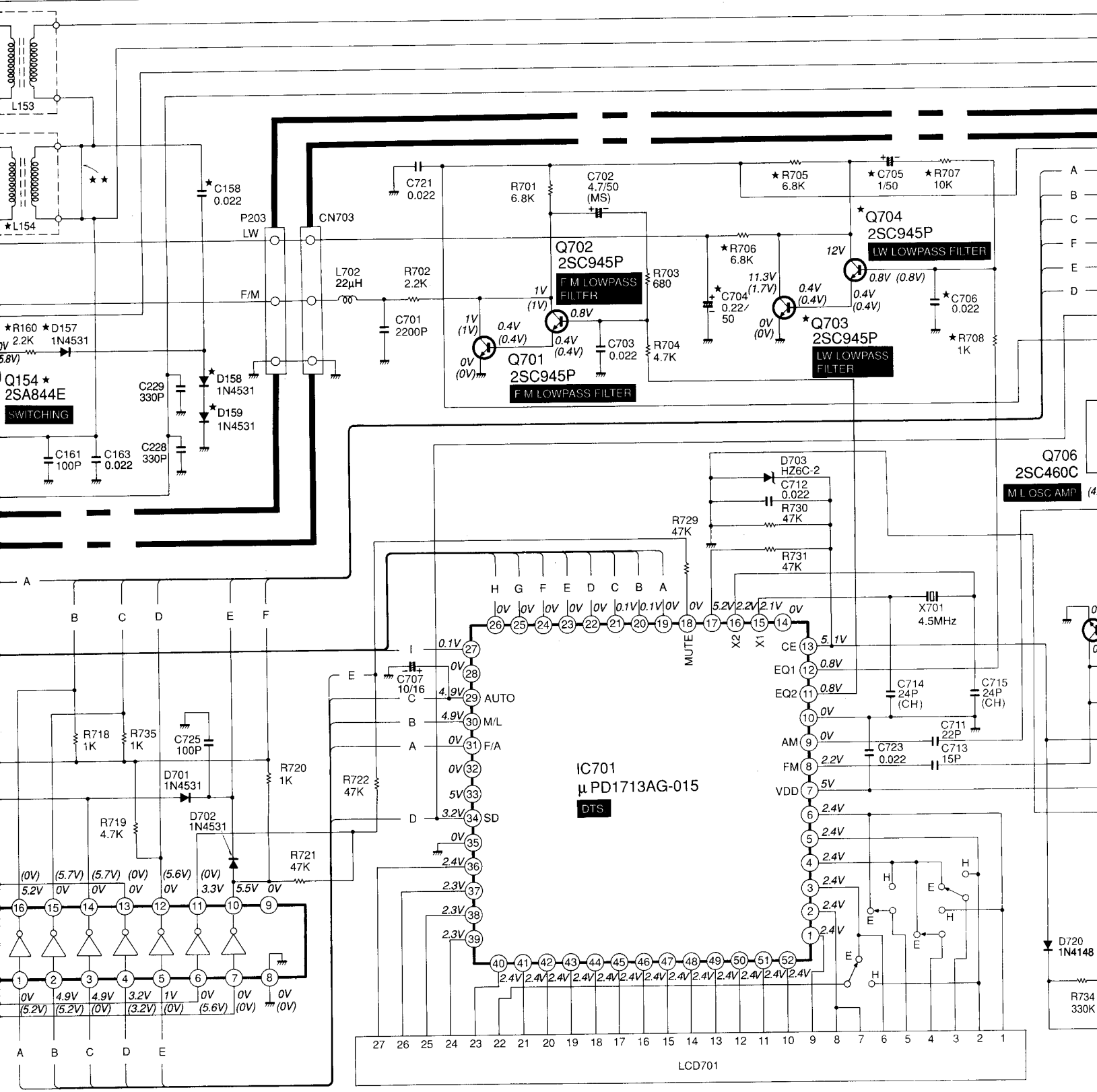
BLOCK DIAGRAM • DIAGRAMME SYNOPTIQUE

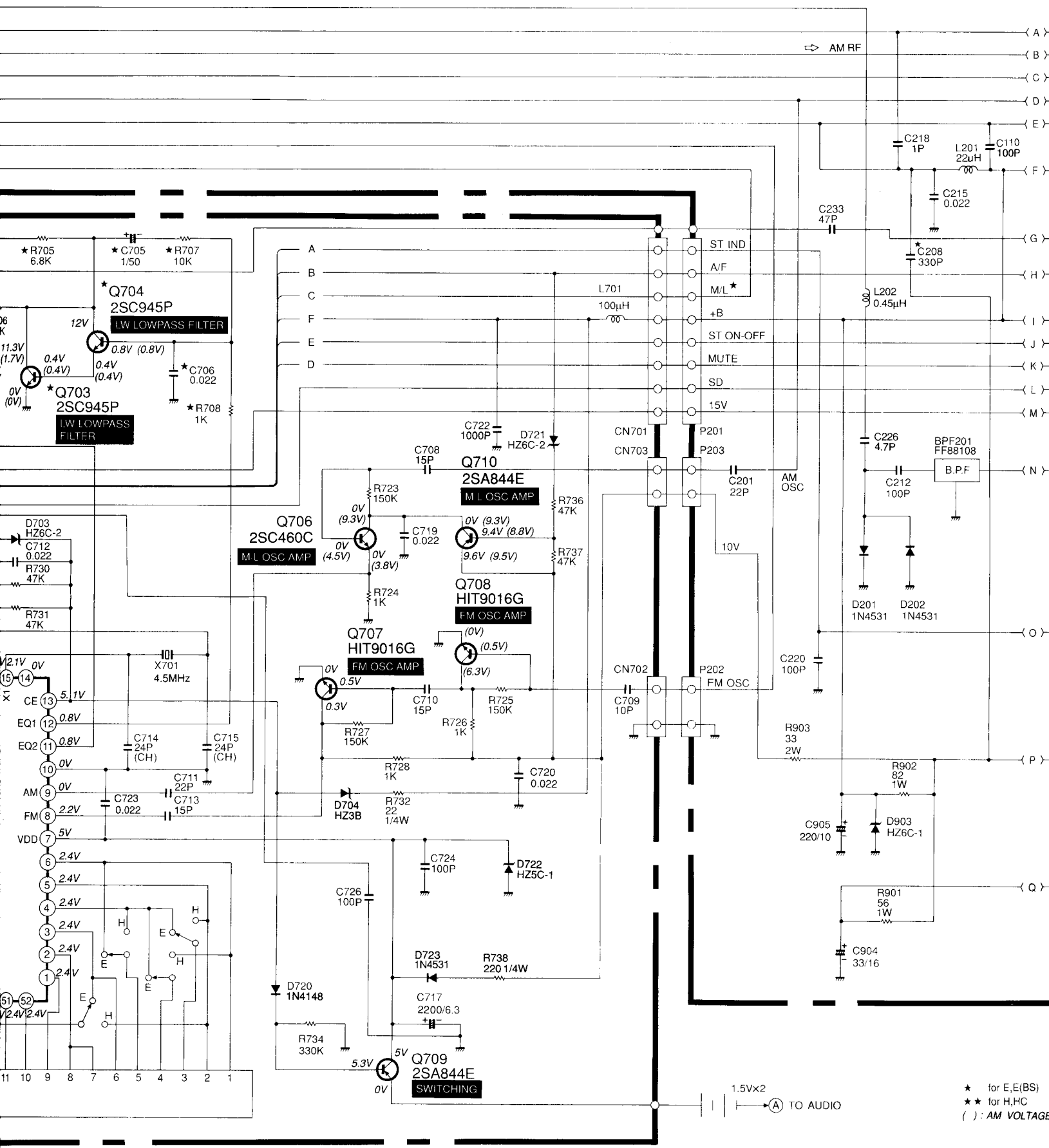
for E,E(BS),H,HC

for W,W(UN),W(AU)

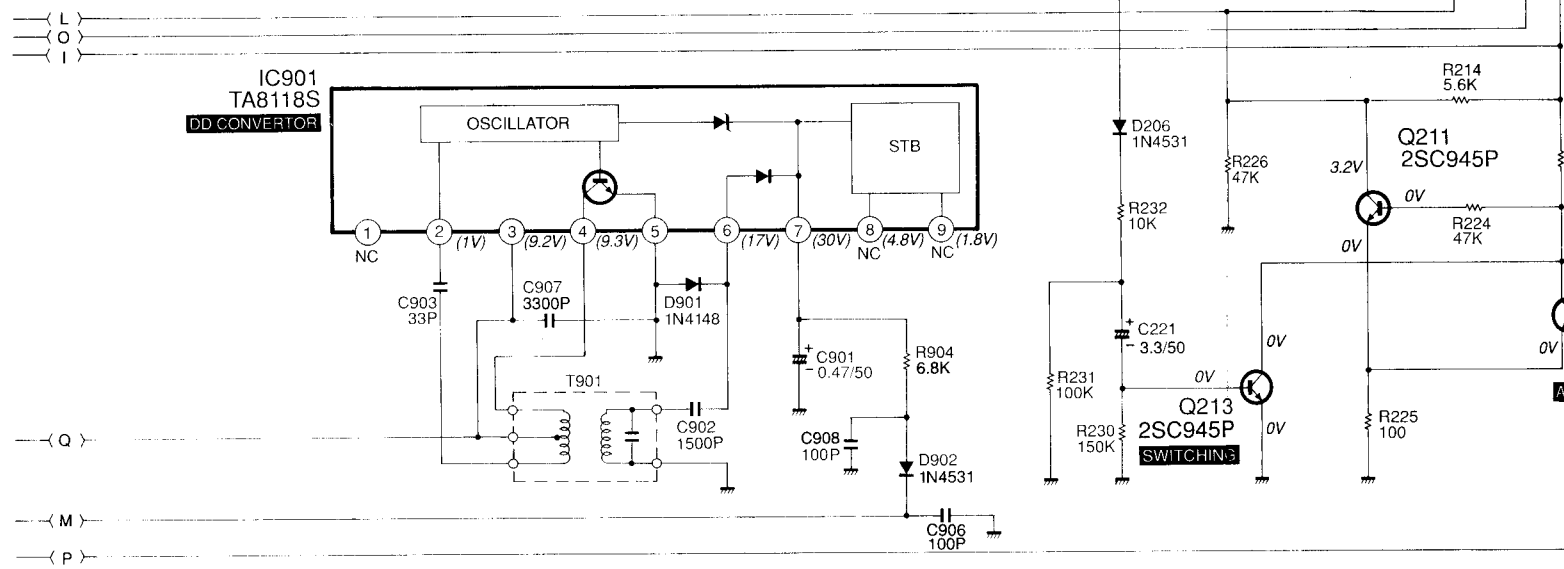
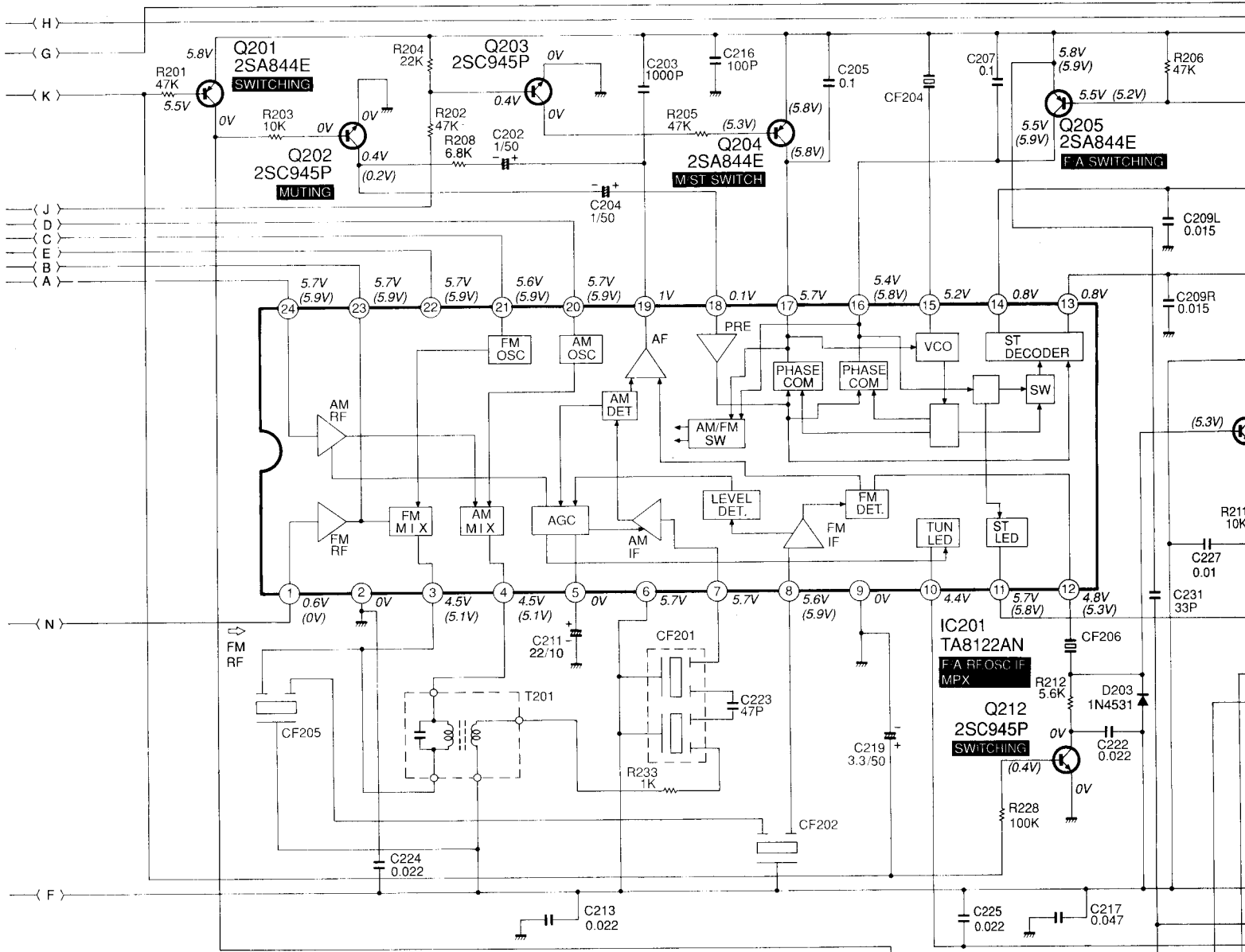


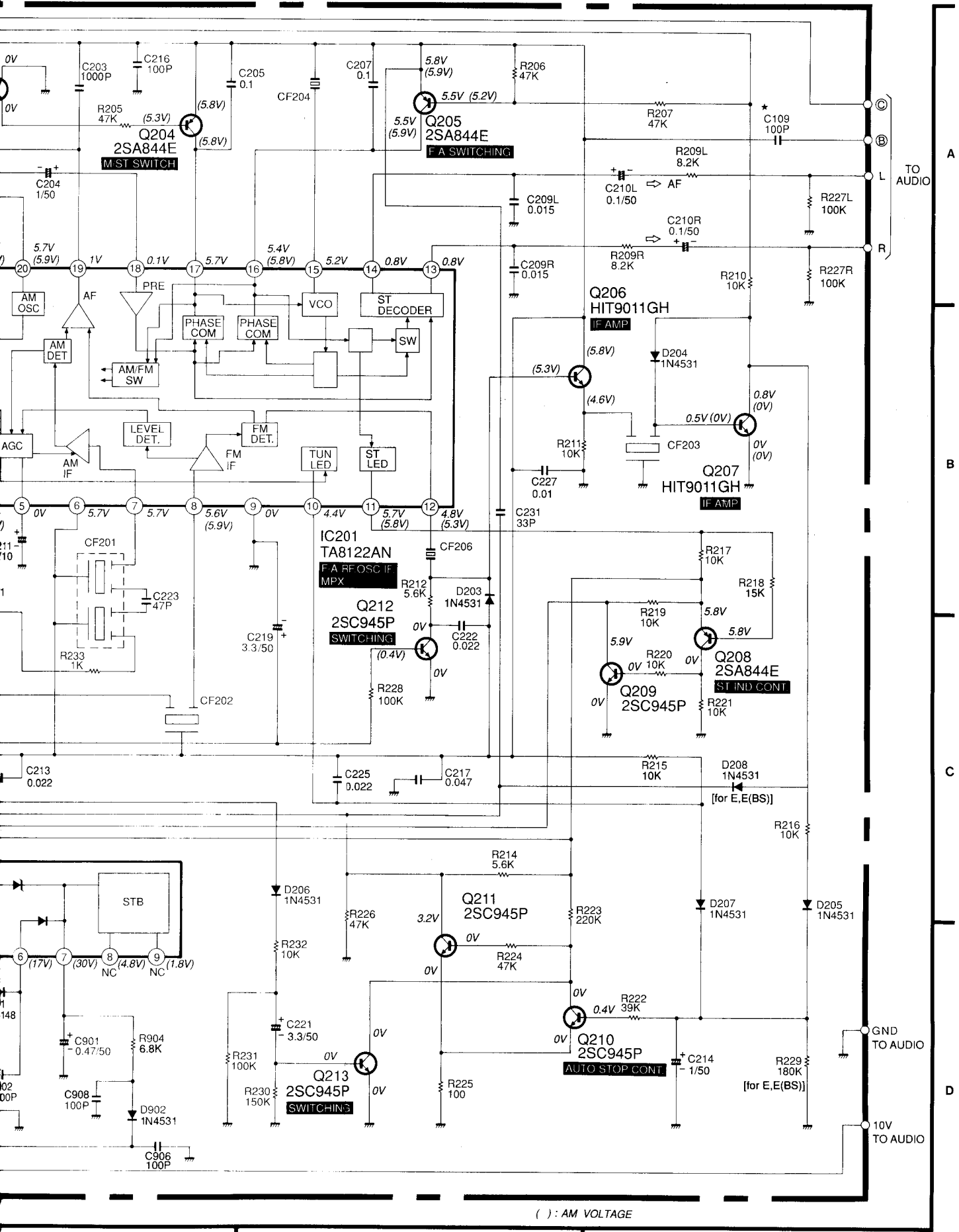


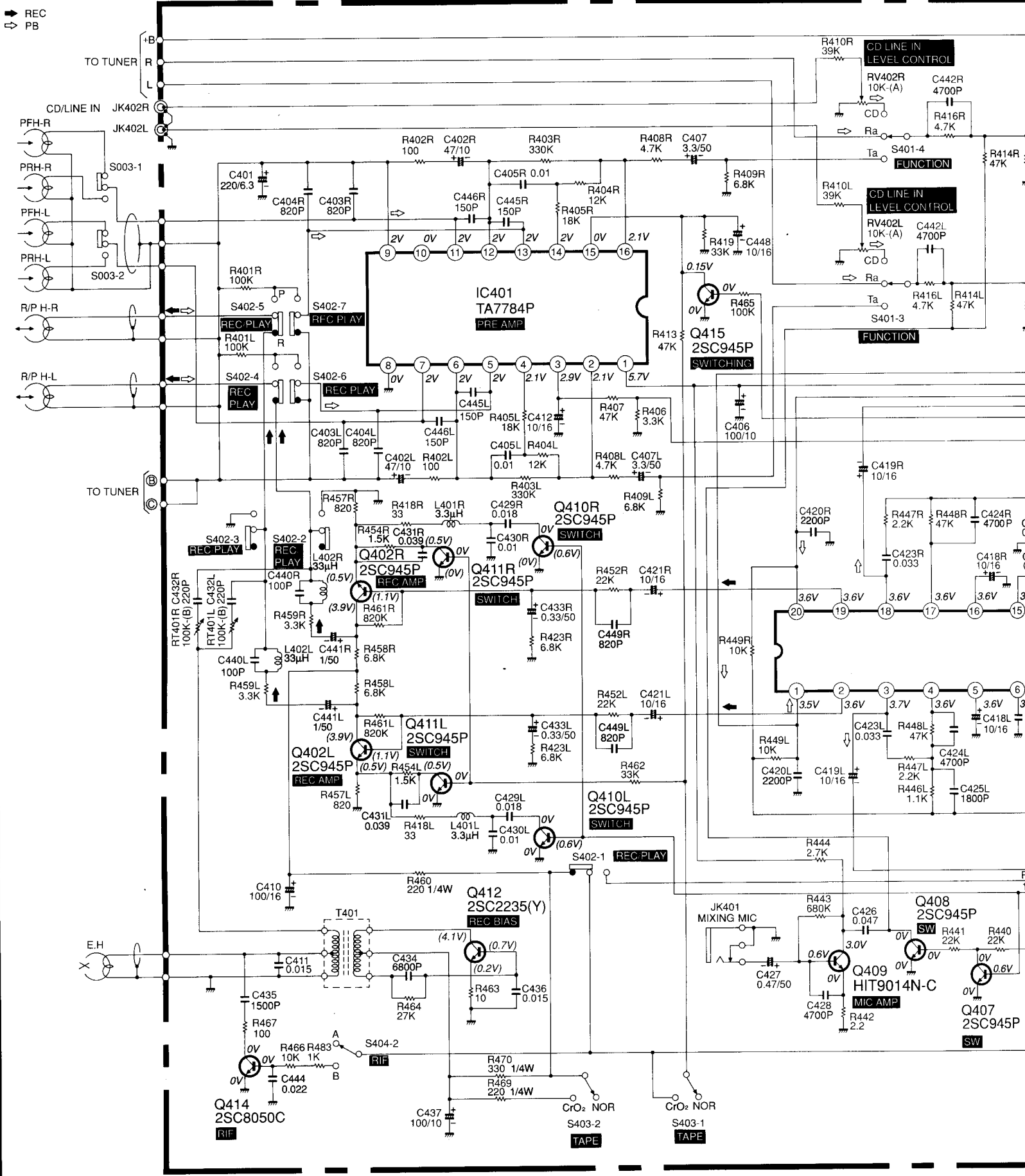


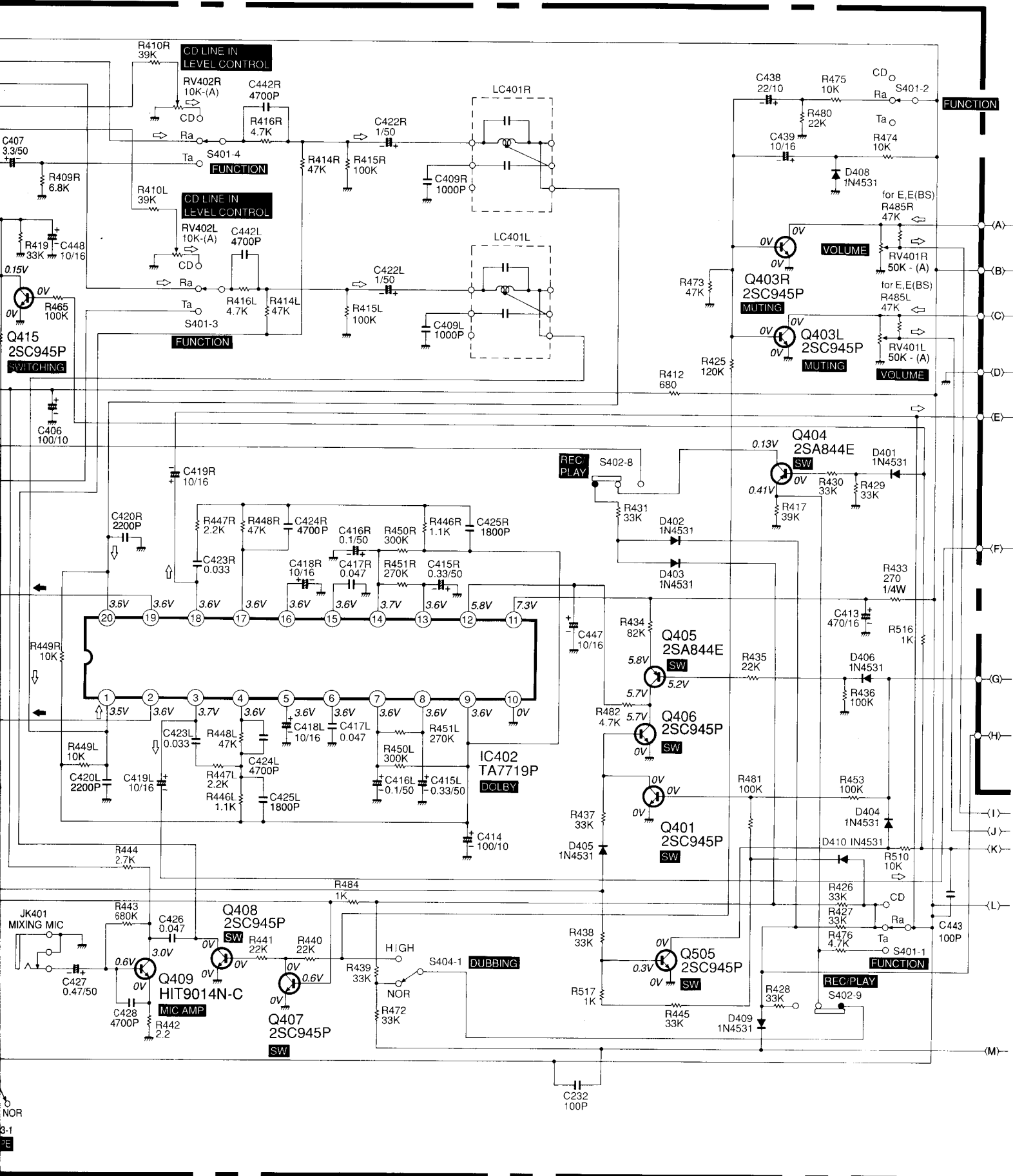


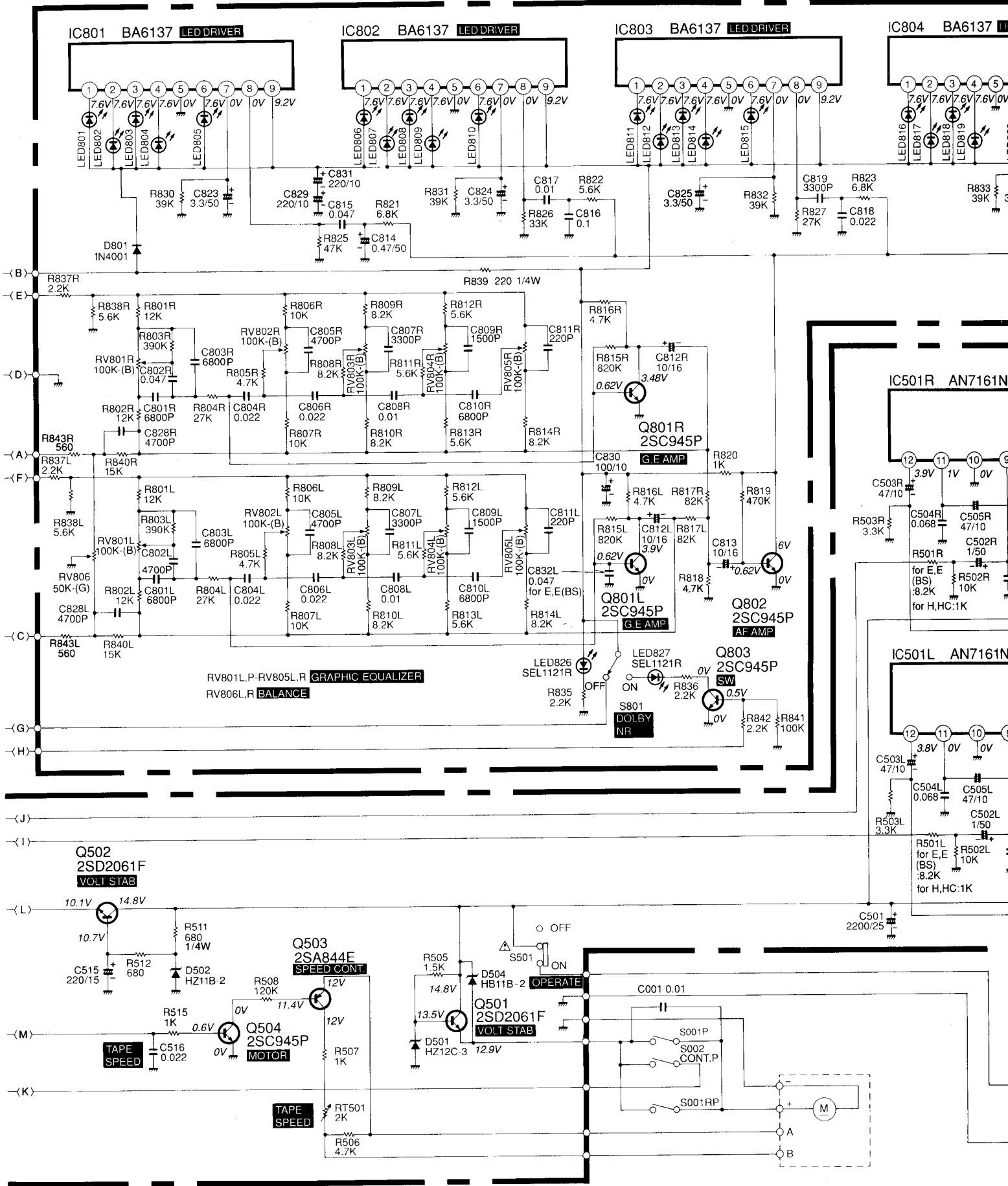
★ for E,E(BS)
 ★★ for H,H,C
 (): AM VOLTAGE

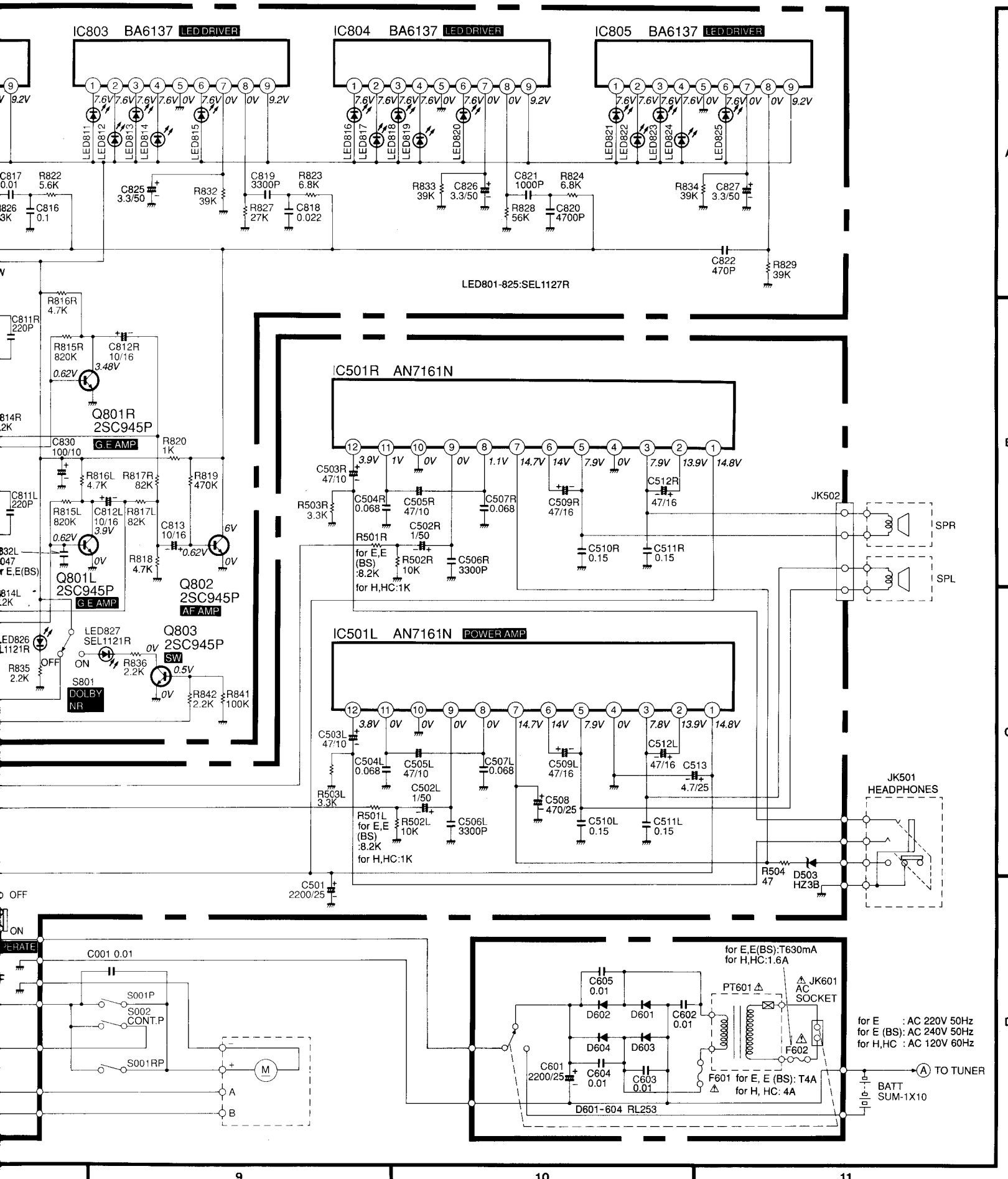








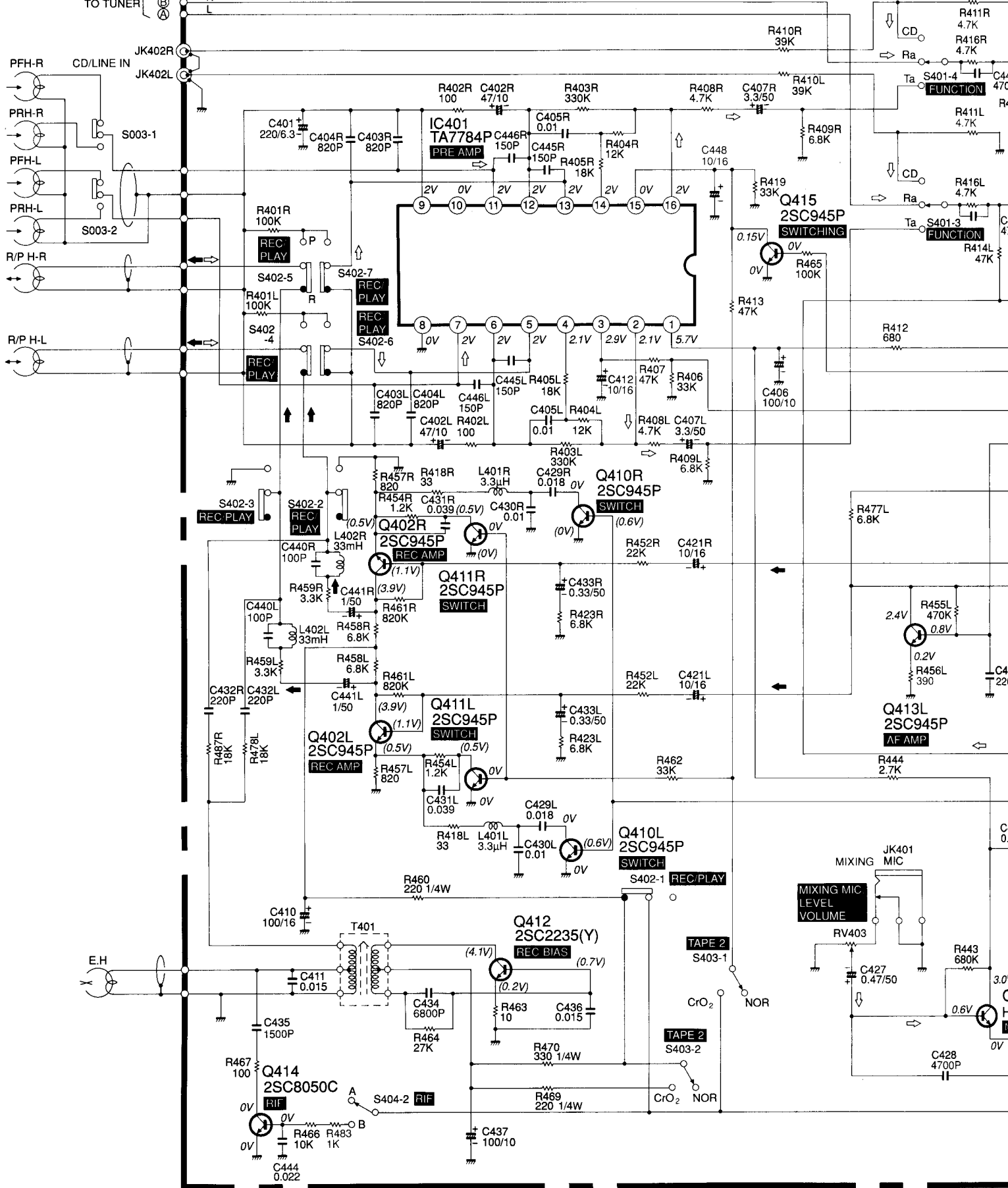


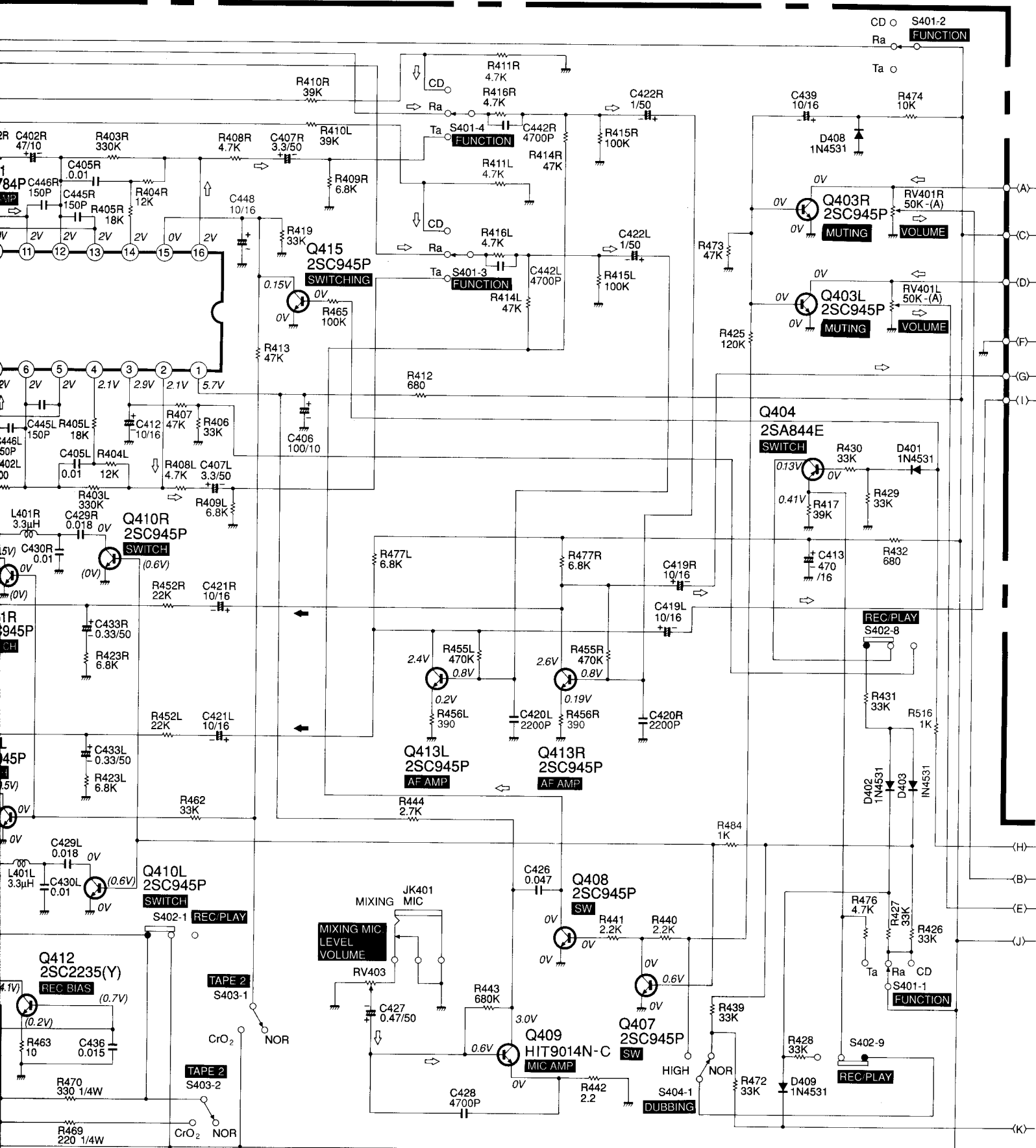


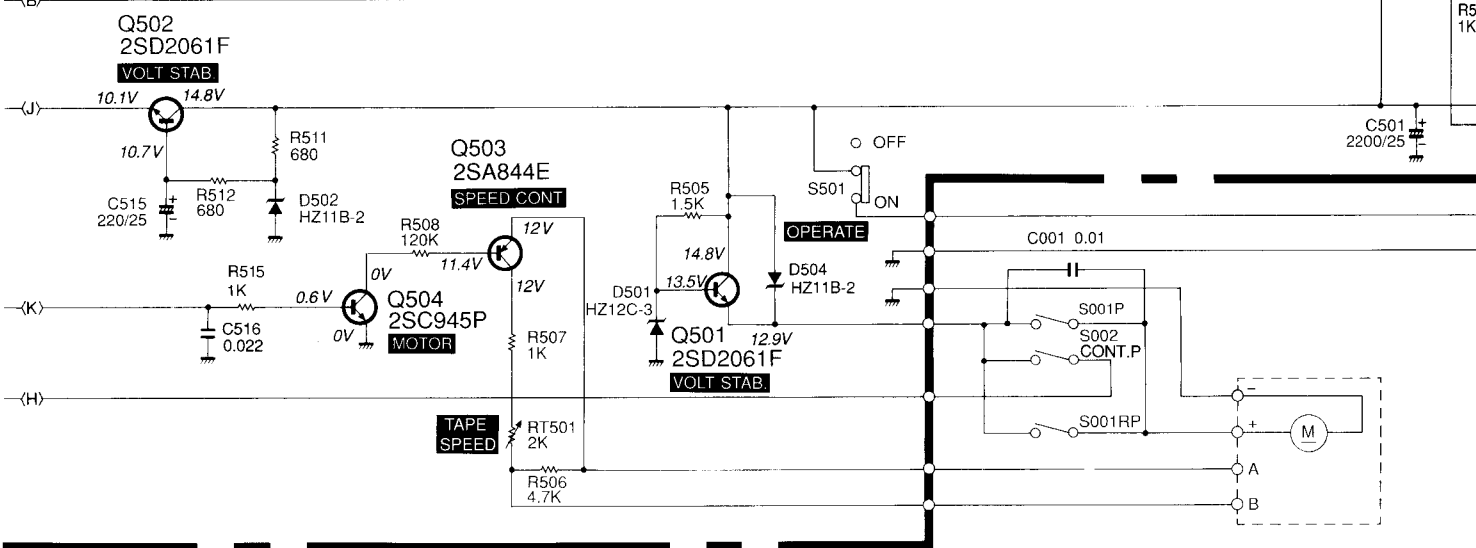
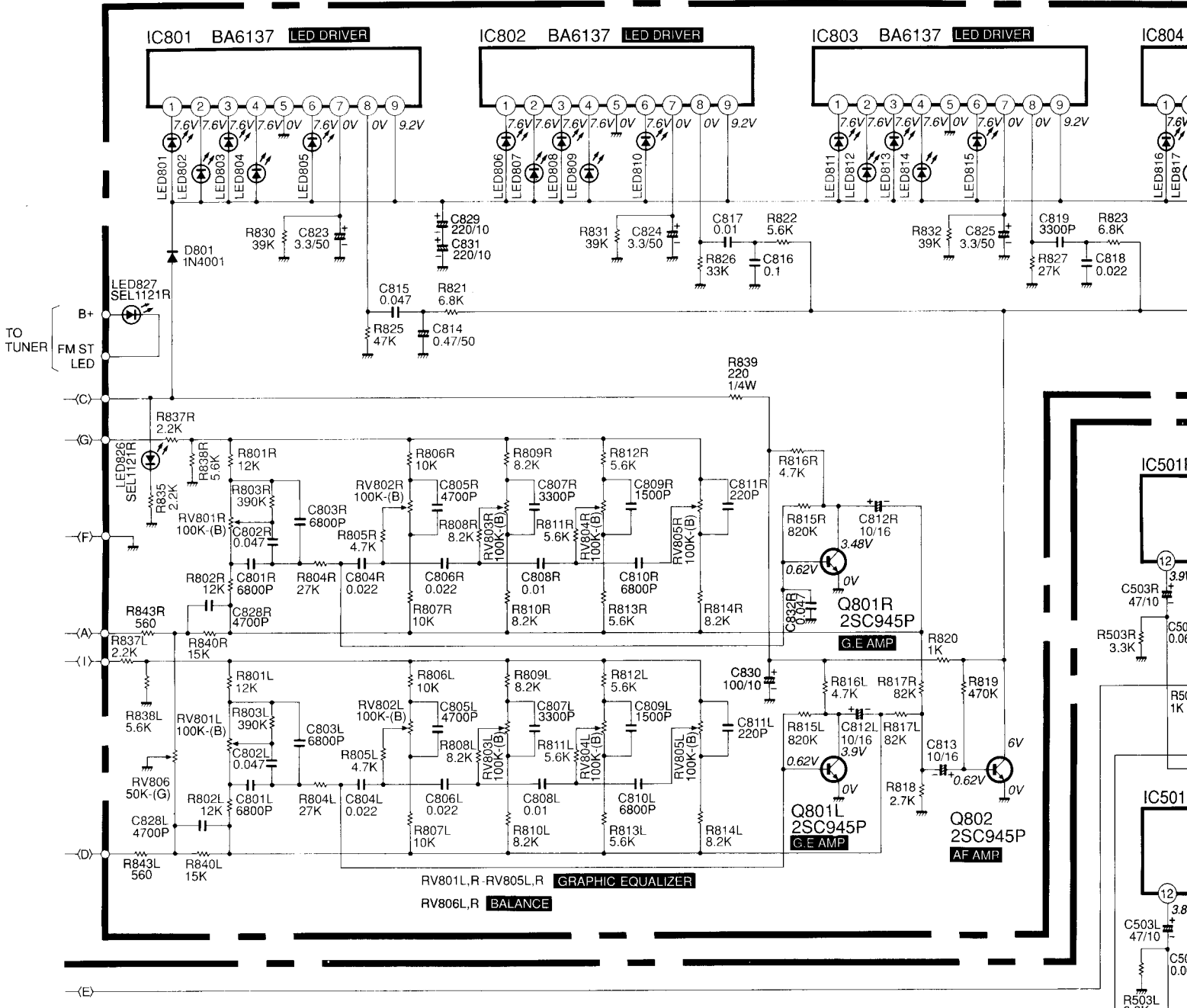
⇨ Play () VOLTAGE : REC
 ⇨ Rec

TO TUNER { B+ } { A }

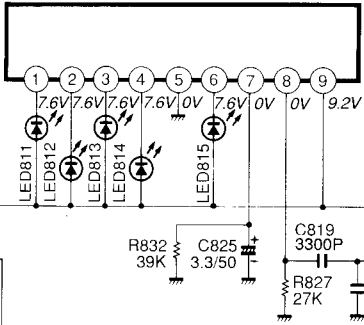
A
B
C
D



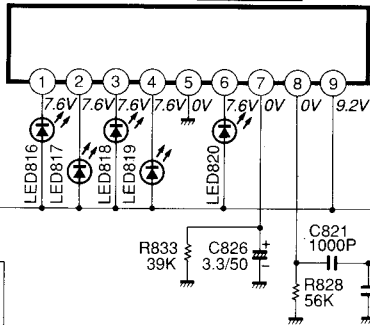




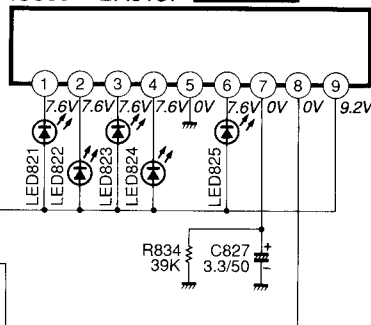
IC803 BA6137 LED DRIVER



IC804 BA6137 LED DRIVER

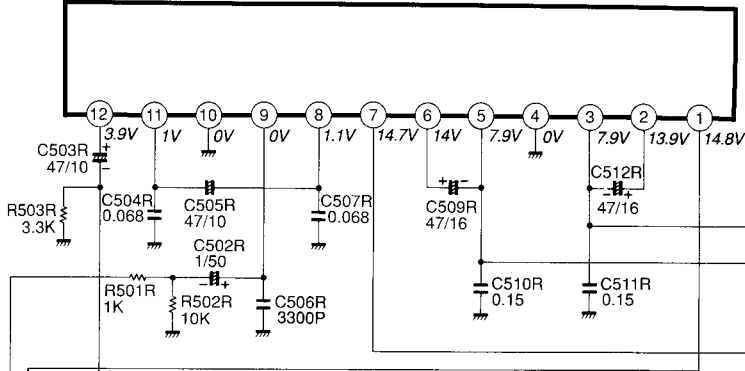


IC805 BA6137 LED DRIVER

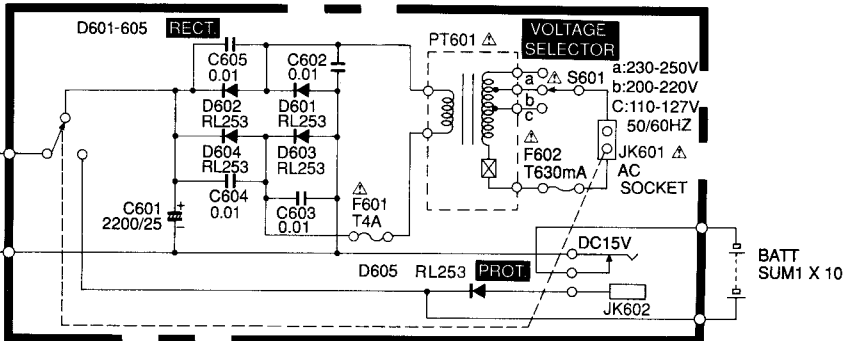
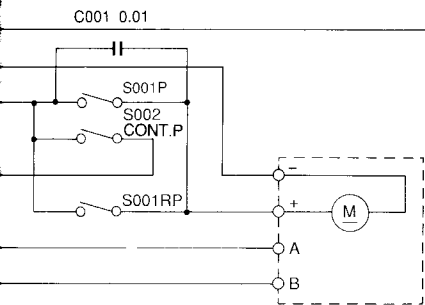
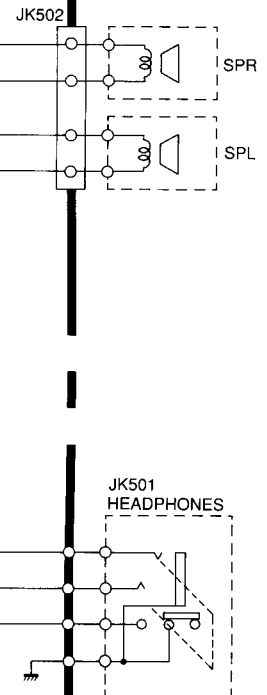
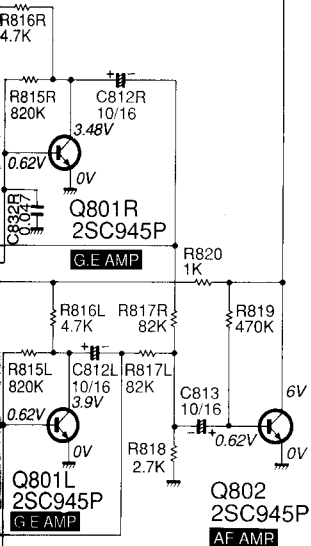
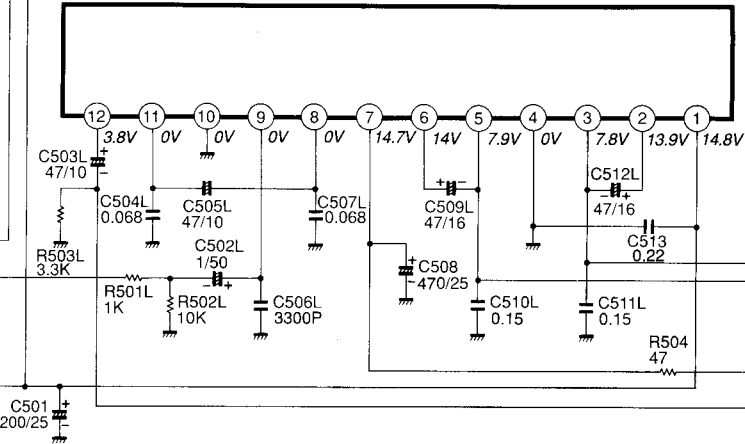


LED801-825:SEL1121R

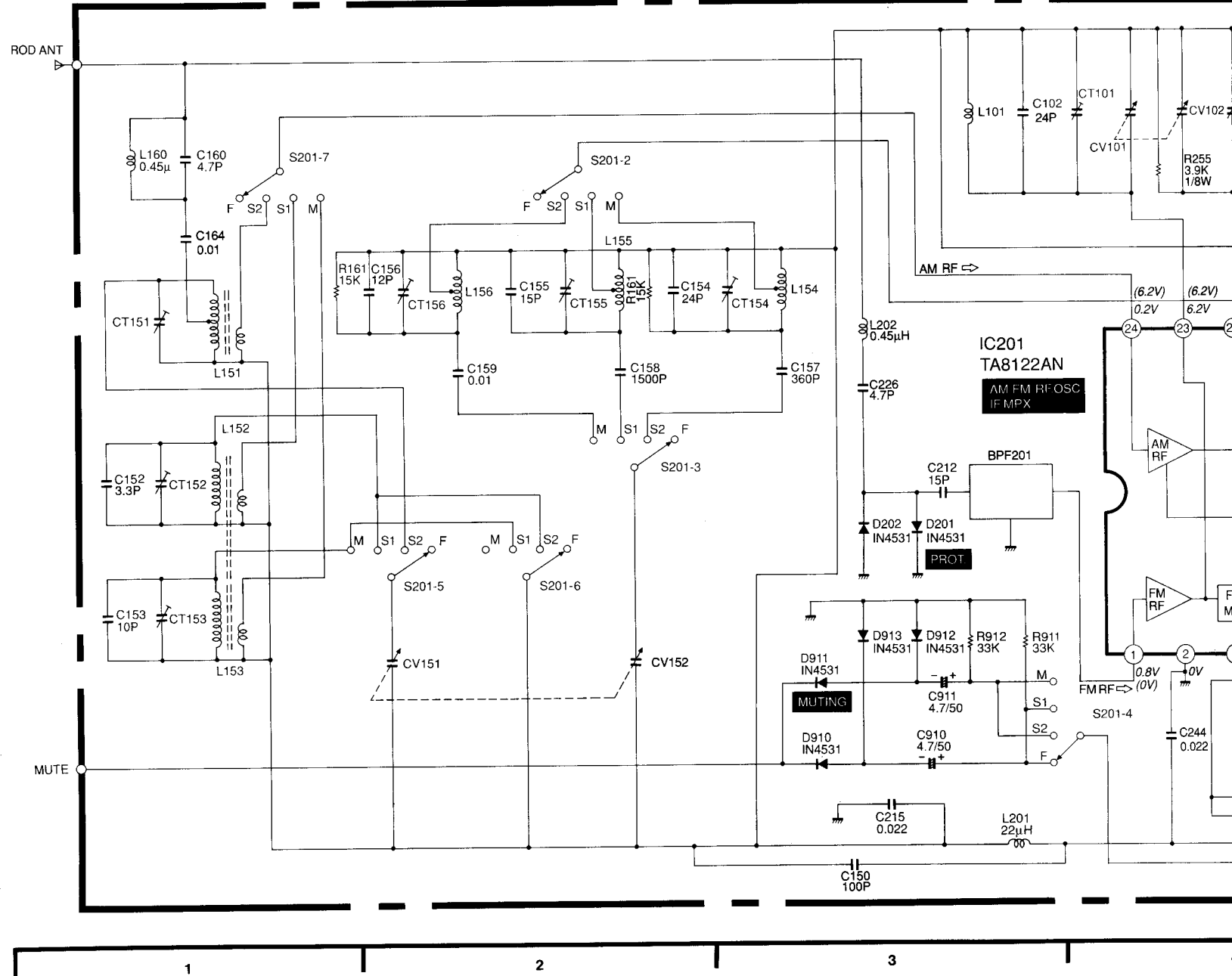
IC501R AN7161N POWER AMP



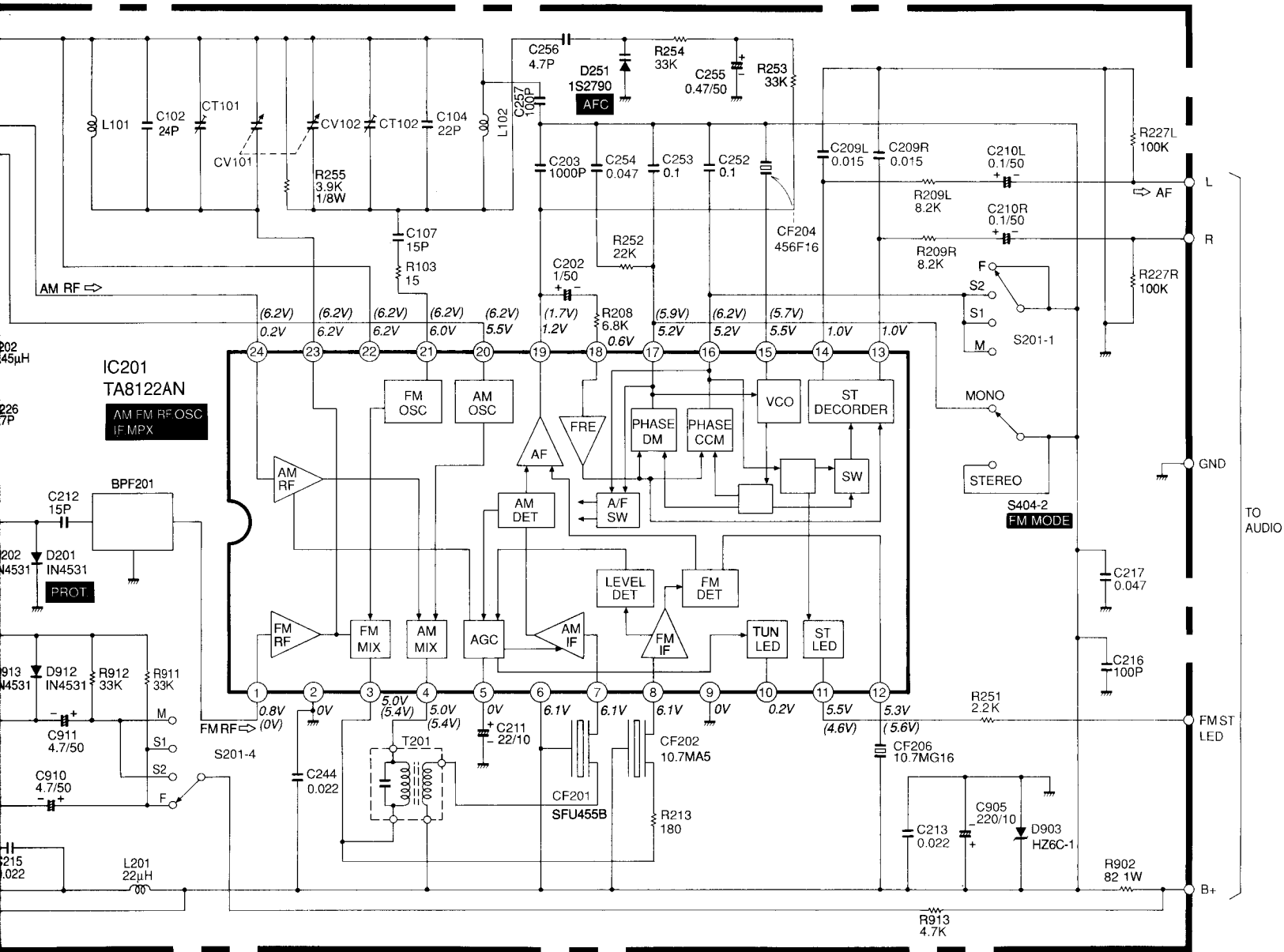
IC501L AN7161N POWER AMP



TUNER SECTION



() VOLTAGE : AM



ED WIRING BOARD • PLAN DE BASE

C, E, E(BS)

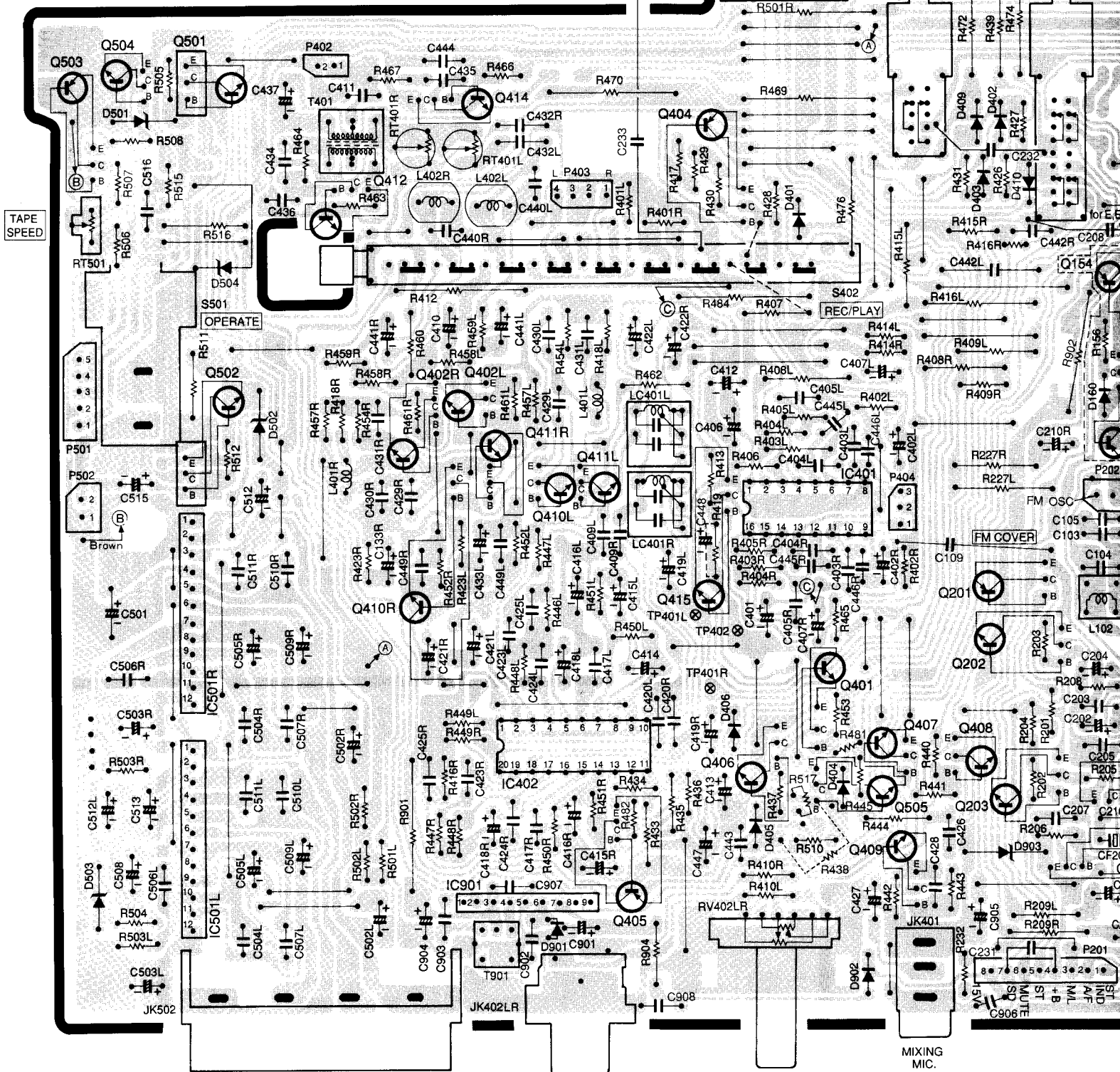
M P.W.B.

TAPE SPEED

TO DTS P.W.B

TAPE

FUNCTION

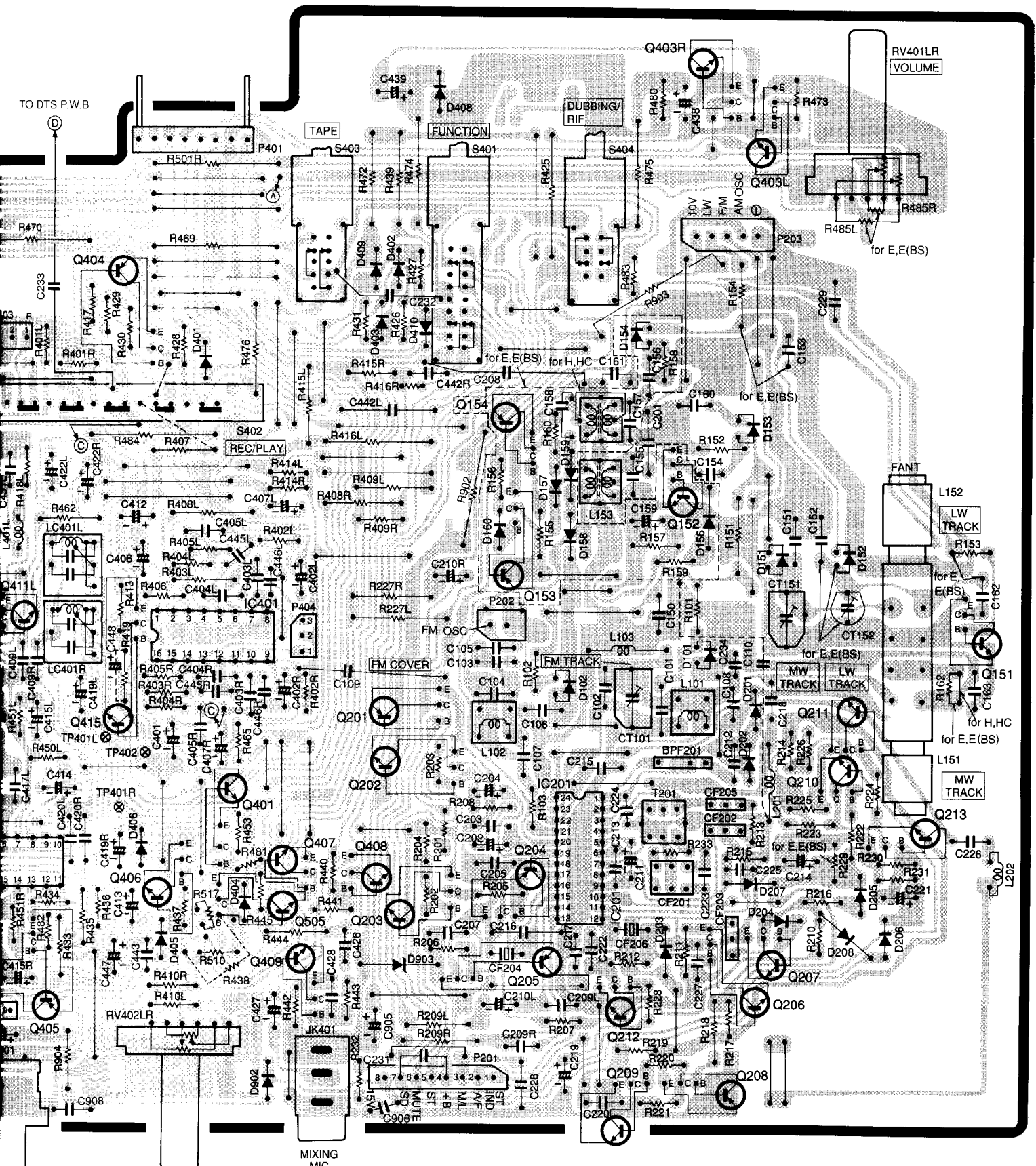


- | | | | | | | | | | |
|------|------|--------|------|-------|-------|-------|-------|------|-----|
| Q503 | Q504 | Q501 | Q412 | Q402R | Q402L | Q414 | Q404 | Q201 | Q15 |
| | | Q502 | | Q410R | Q411R | Q410L | Q415 | Q202 | Q15 |
| | | IC501R | | | | IC402 | IC401 | Q408 | Q20 |
| | | IC501L | | IC901 | | Q405 | Q406 | Q203 | Q20 |
| | | | | | | | Q401 | Q505 | |
| | | | | | | | | Q409 | |

1

2

3



RV401LR
VOLUME

TO DTS P.W.B

TAPE

FUNCTION

DUBBING/
RIF

REC/PLAY

FM COVER

FM TRACK

BPF201

FANT

LW TRACK

MW TRACK

LW TRACK

MW TRACK

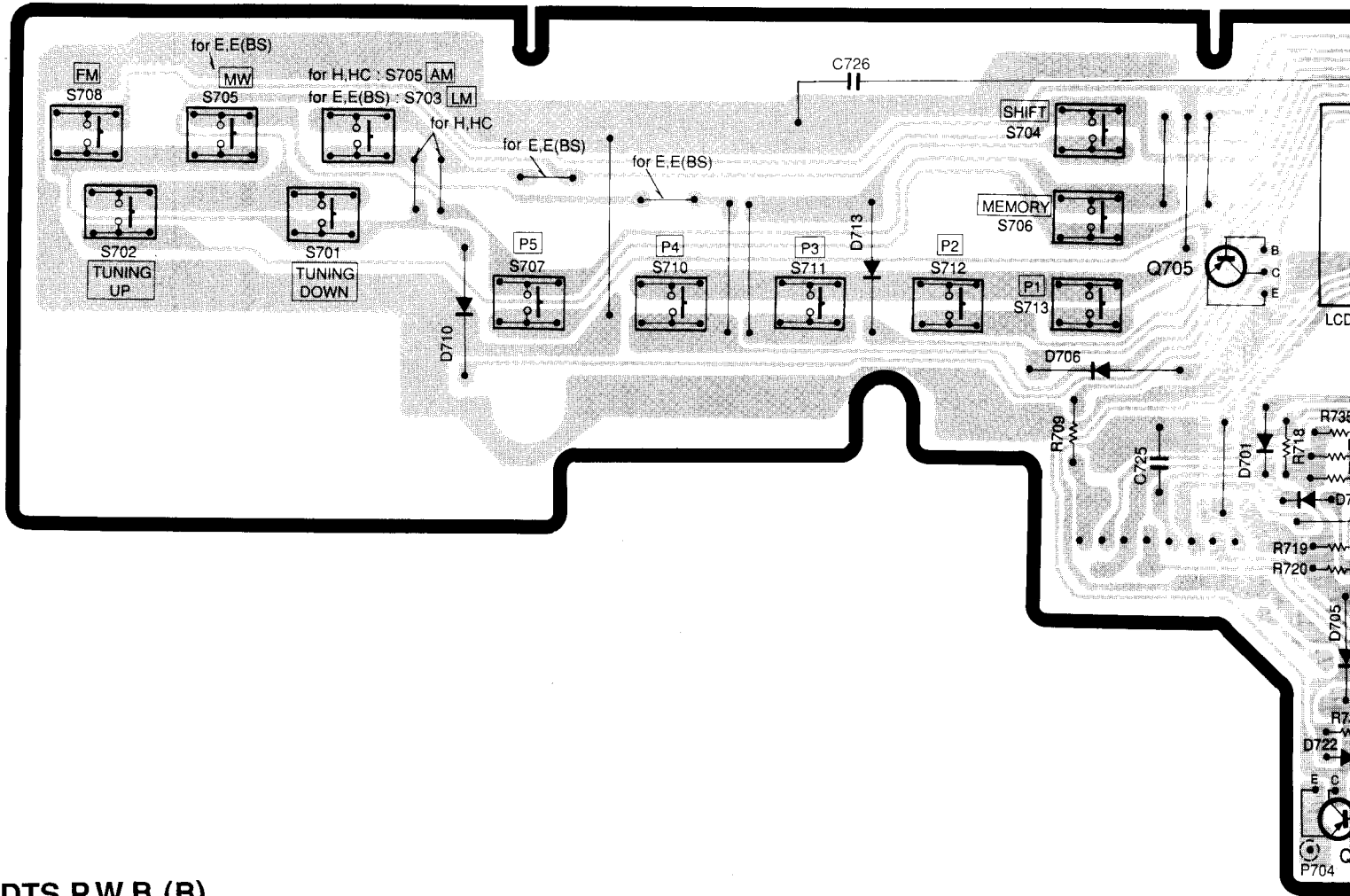
MIXING MIC.

CD/LINE IN
LEVEL CONTROL

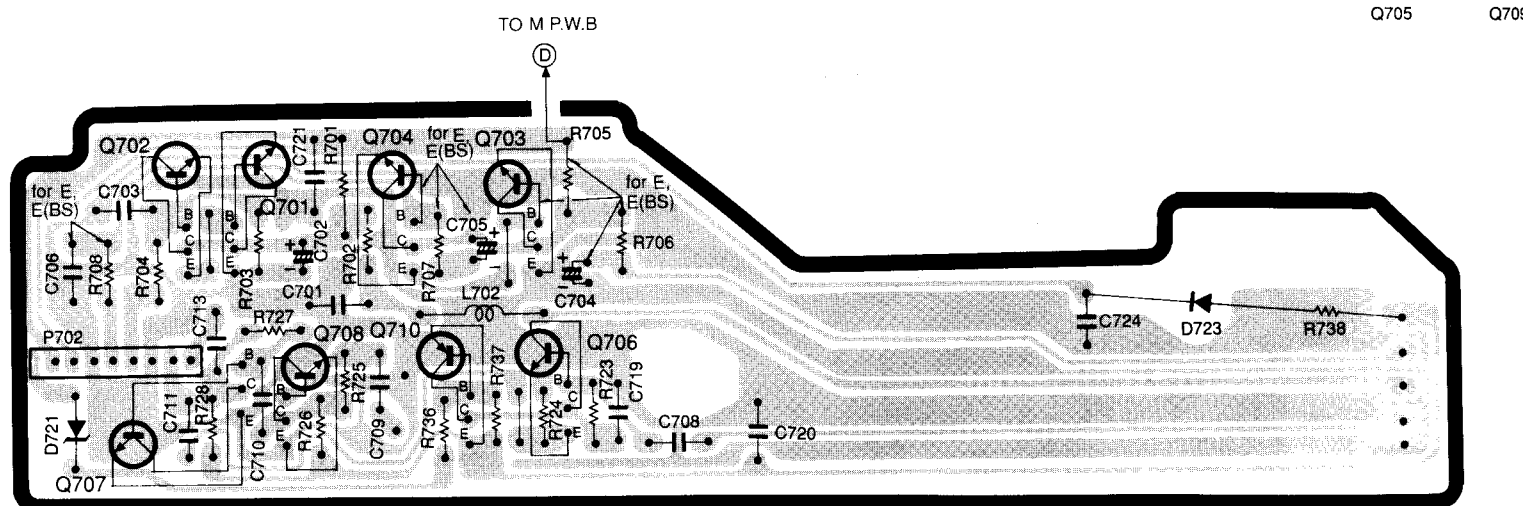
- | | | | | | | | |
|-------|------|------|------|-------|-------|------|------|
| Q411L | Q404 | Q201 | Q154 | Q403R | Q403L | Q211 | Q151 |
| Q402 | Q415 | Q202 | Q153 | Q152 | | Q210 | |
| Q405 | Q406 | Q203 | Q204 | | | | Q213 |
| | Q401 | Q208 | Q205 | IC201 | Q207 | | |
| | | Q209 | Q212 | Q209 | Q206 | | |
| | | | Q209 | | Q208 | | |

for H, HC, E, E(BS)

DTS P.W.B.(A)

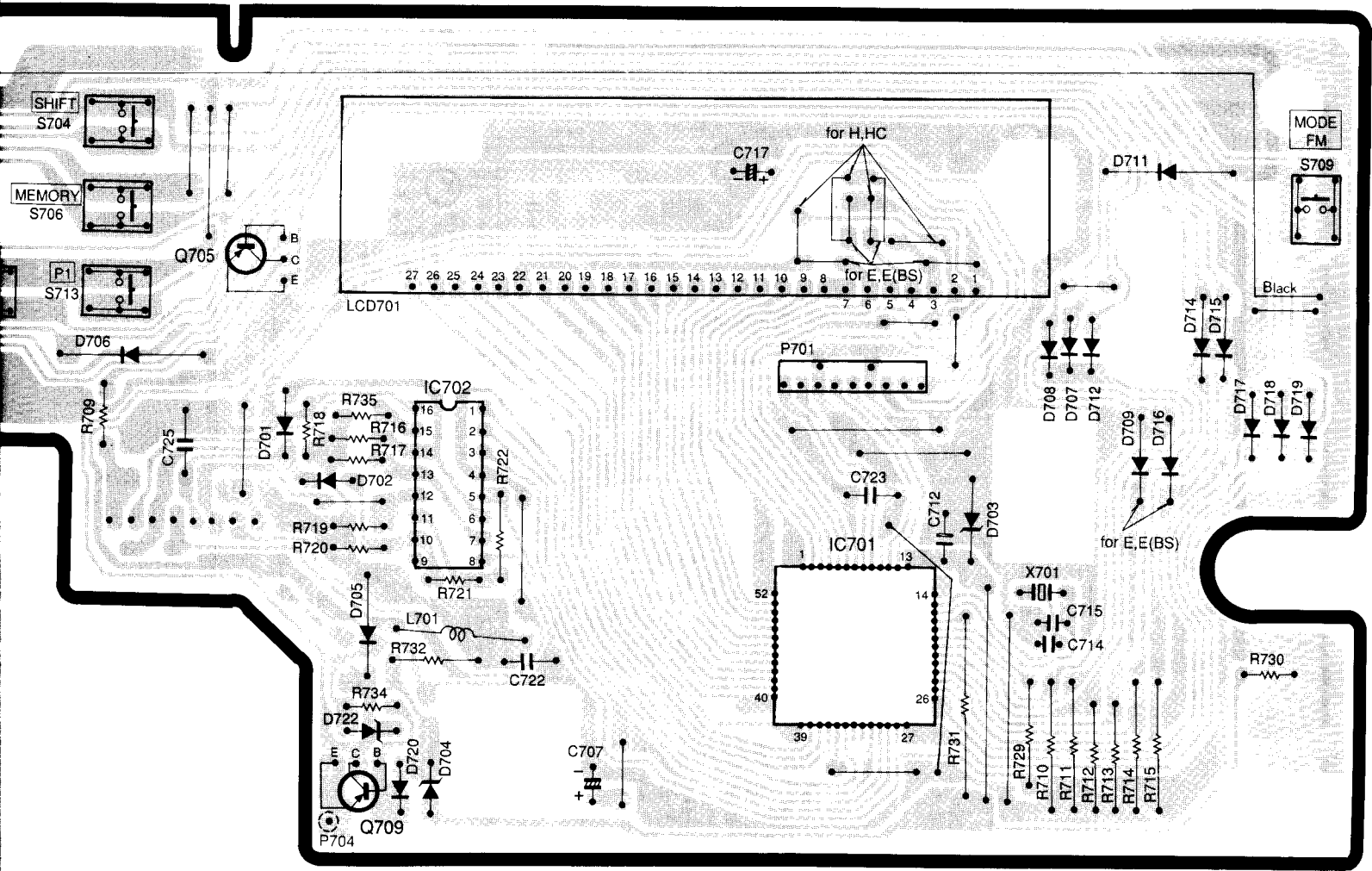


DTS P.W.B.(B)



Q707 Q702 Q701 Q708 Q704 Q710 Q703 Q706

Q705 Q709

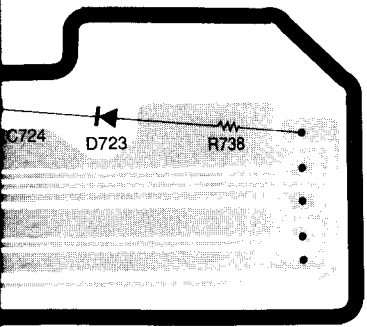


Q705

Q709

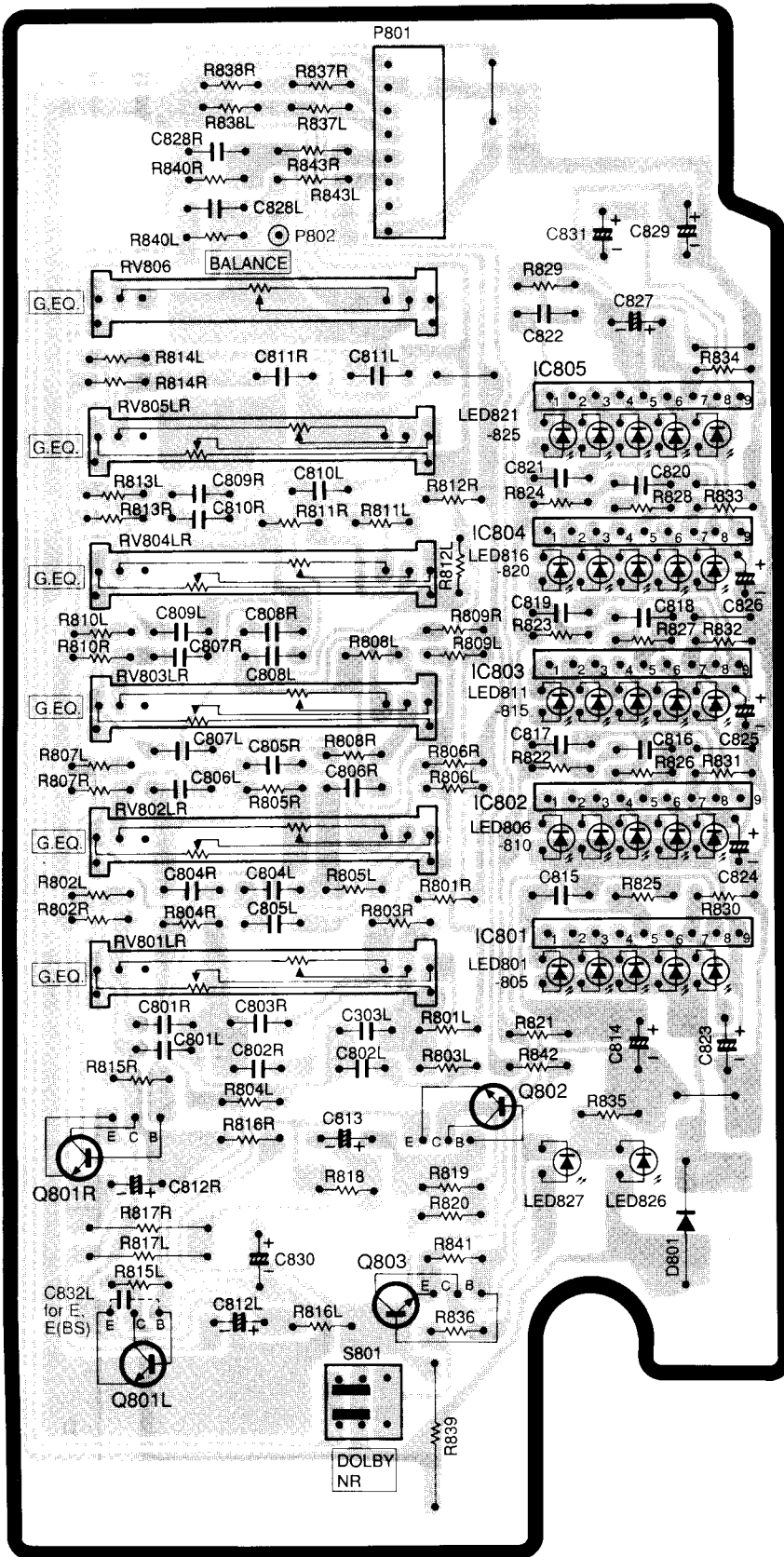
IC702

IC701



for H, HC, E, E(BS)

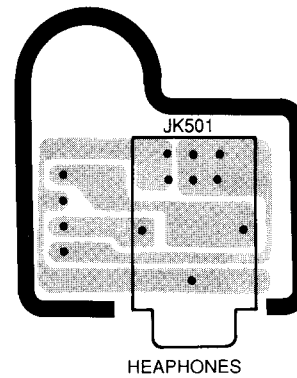
G.E P.W.B.



P P.W.B.



H/P P.W.B.



Q801R Q801L

Q803

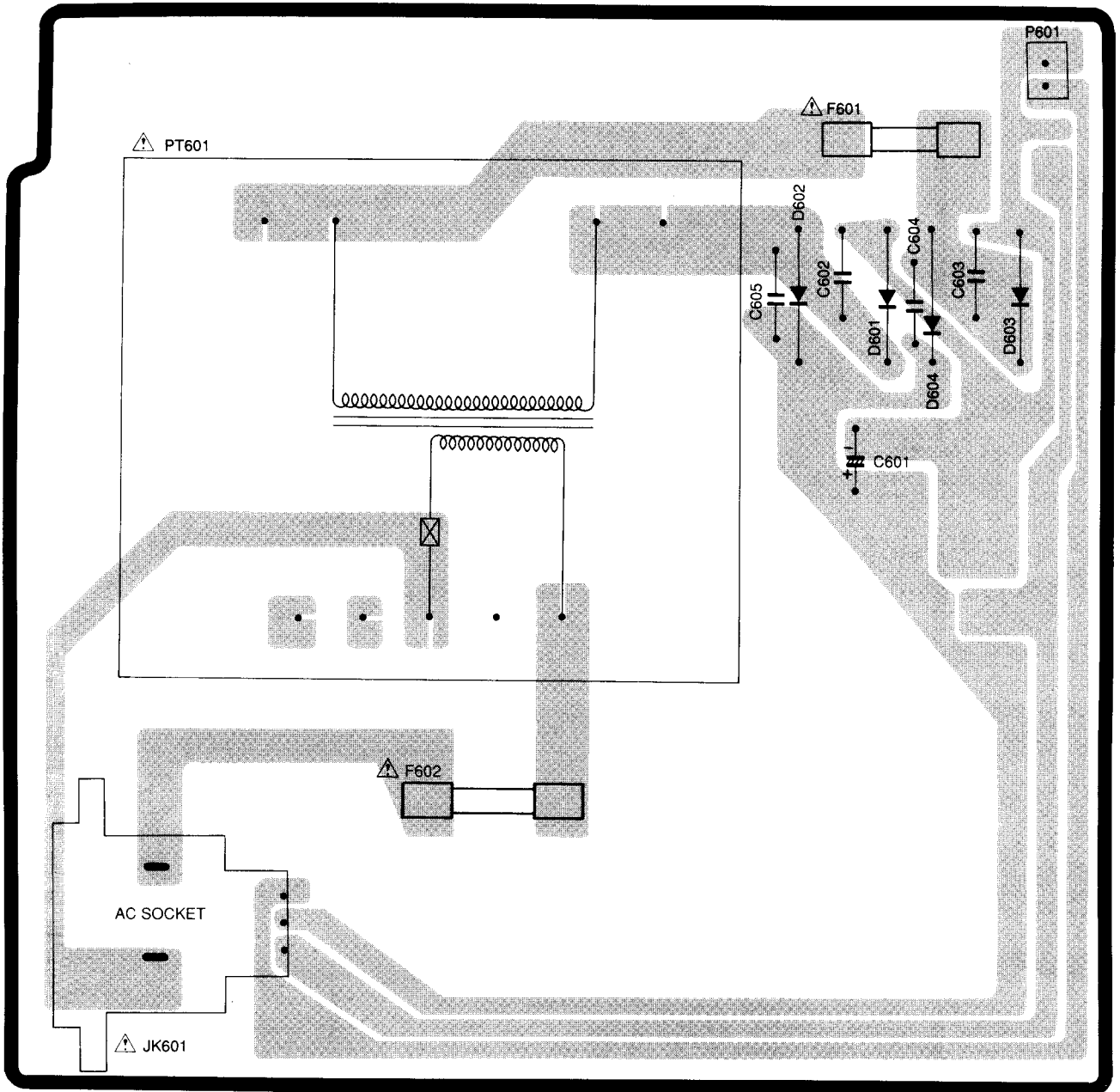
Q802

1

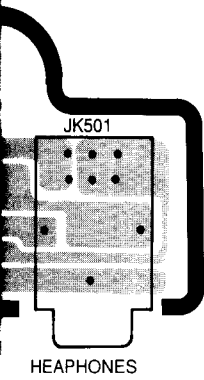
2

3

P P.W.B.



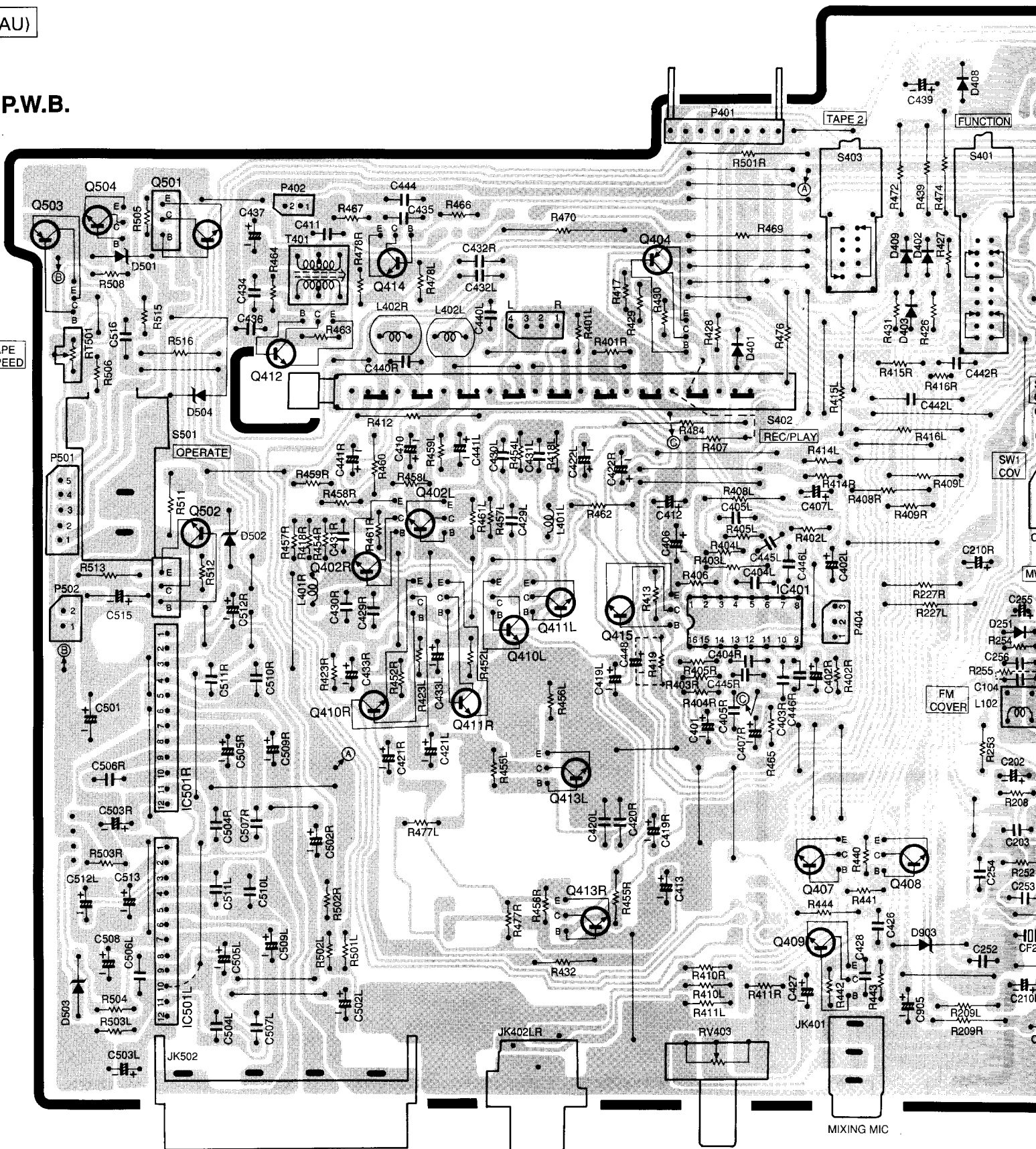
W.B.



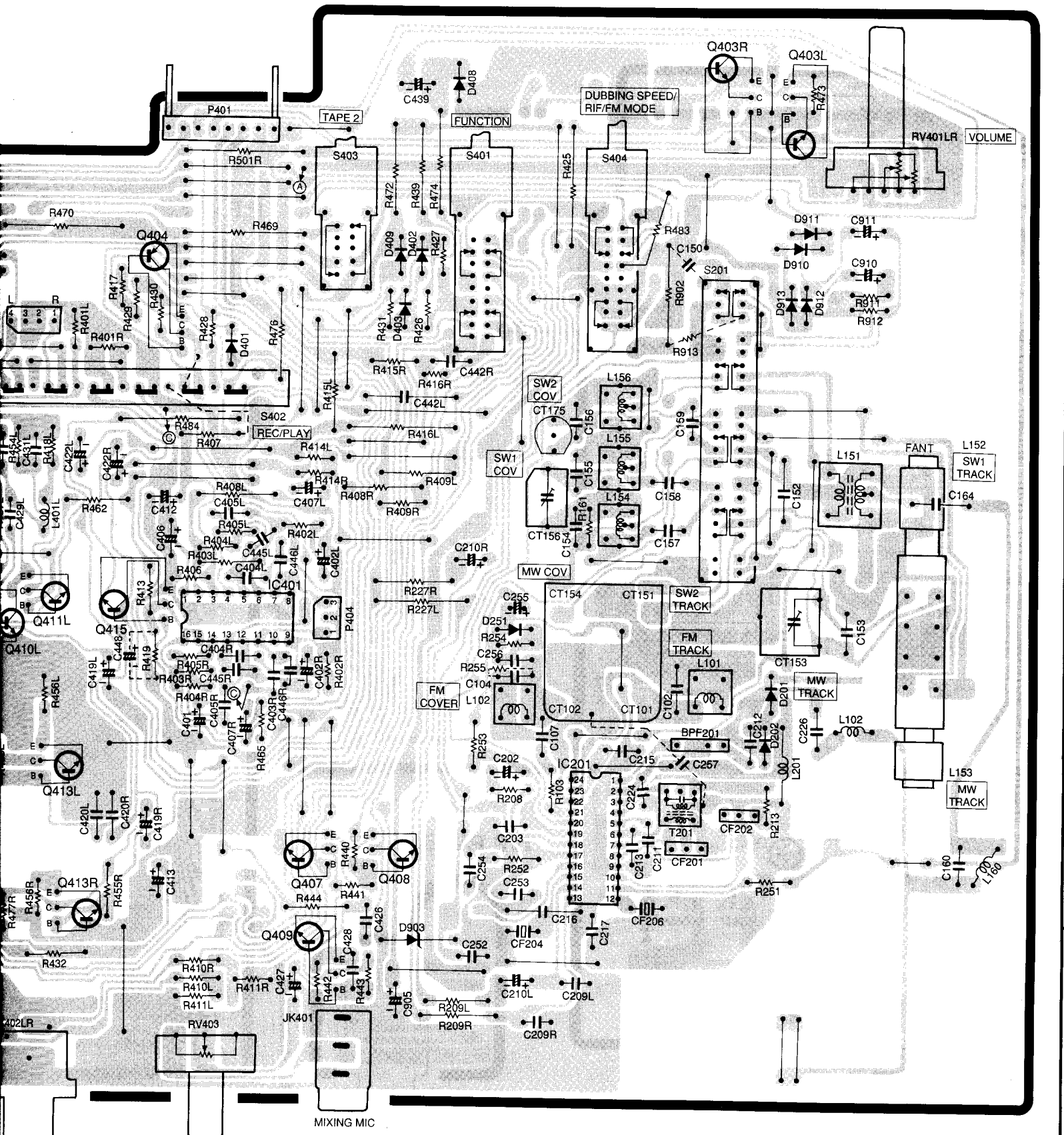
3 4 5 6

M P.W.B.

TAPE SPEED



- Q503
- Q504
- Q501
- Q412
- SPEAKER TERMINALS
- Q414
- Q402L
- Q411R
- CD/LINE IN
- Q411L
- Q413L
- Q404
- Q410L
- Q413R
- Q415
- MIXING MIC.
- LEVEL VOLUME
- IC401
- Q407
- Q409
- Q408



CD/LINE IN Q411L Q413L Q404 IC201 Q403R Q403L
 Q410L Q413R Q415 IC401 Q407 Q408

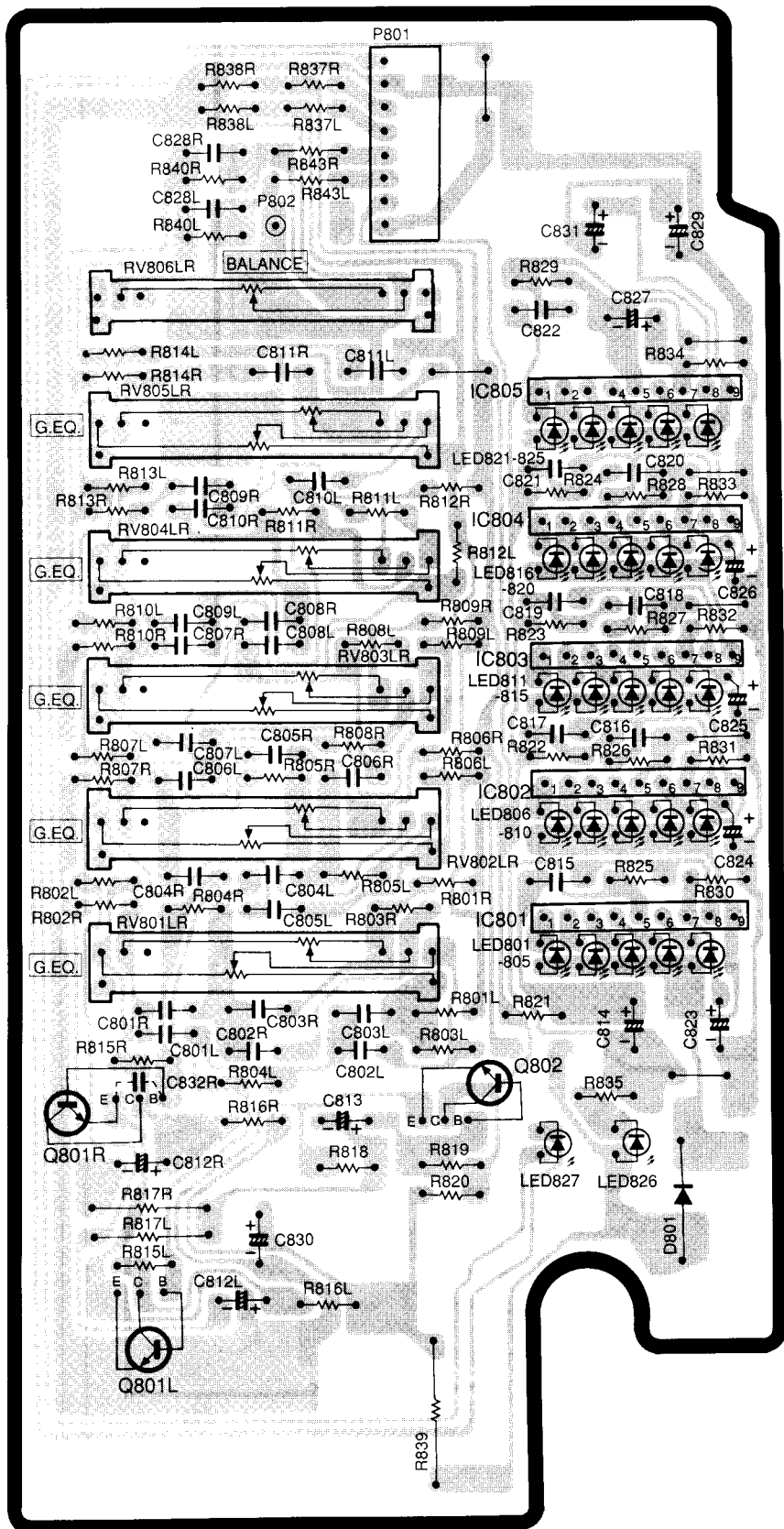
3

4

5

for W, W(UN), W(AU)

G.E P.W.B.

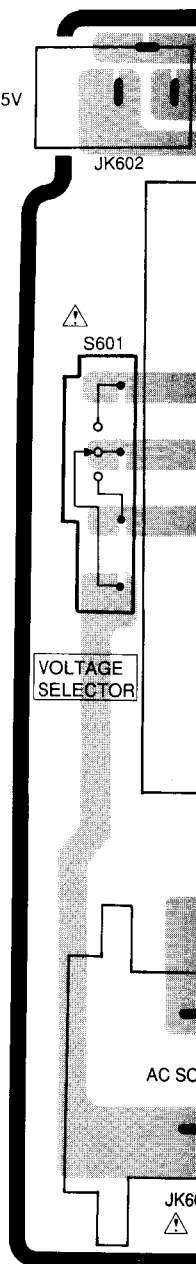


Q801R Q801L

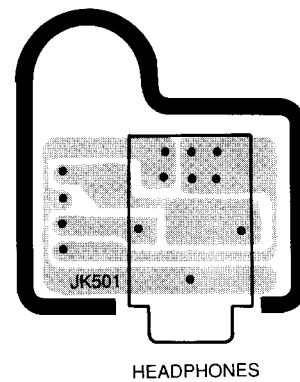
Q802

P P.W.B.

DC 15V



H/P P.W.B.



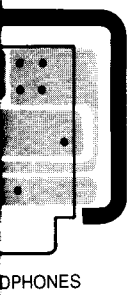
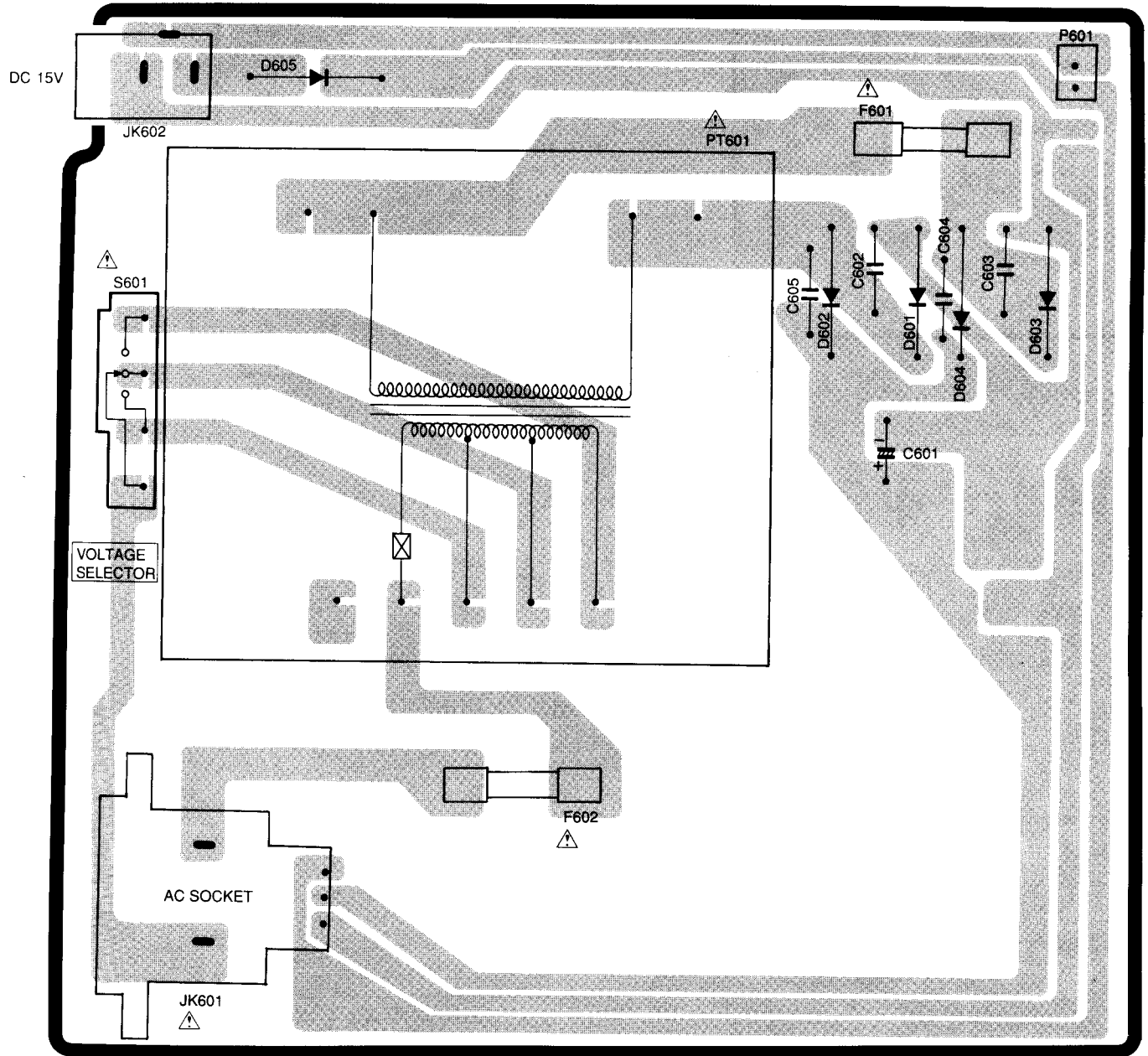
HEADPHONES

1

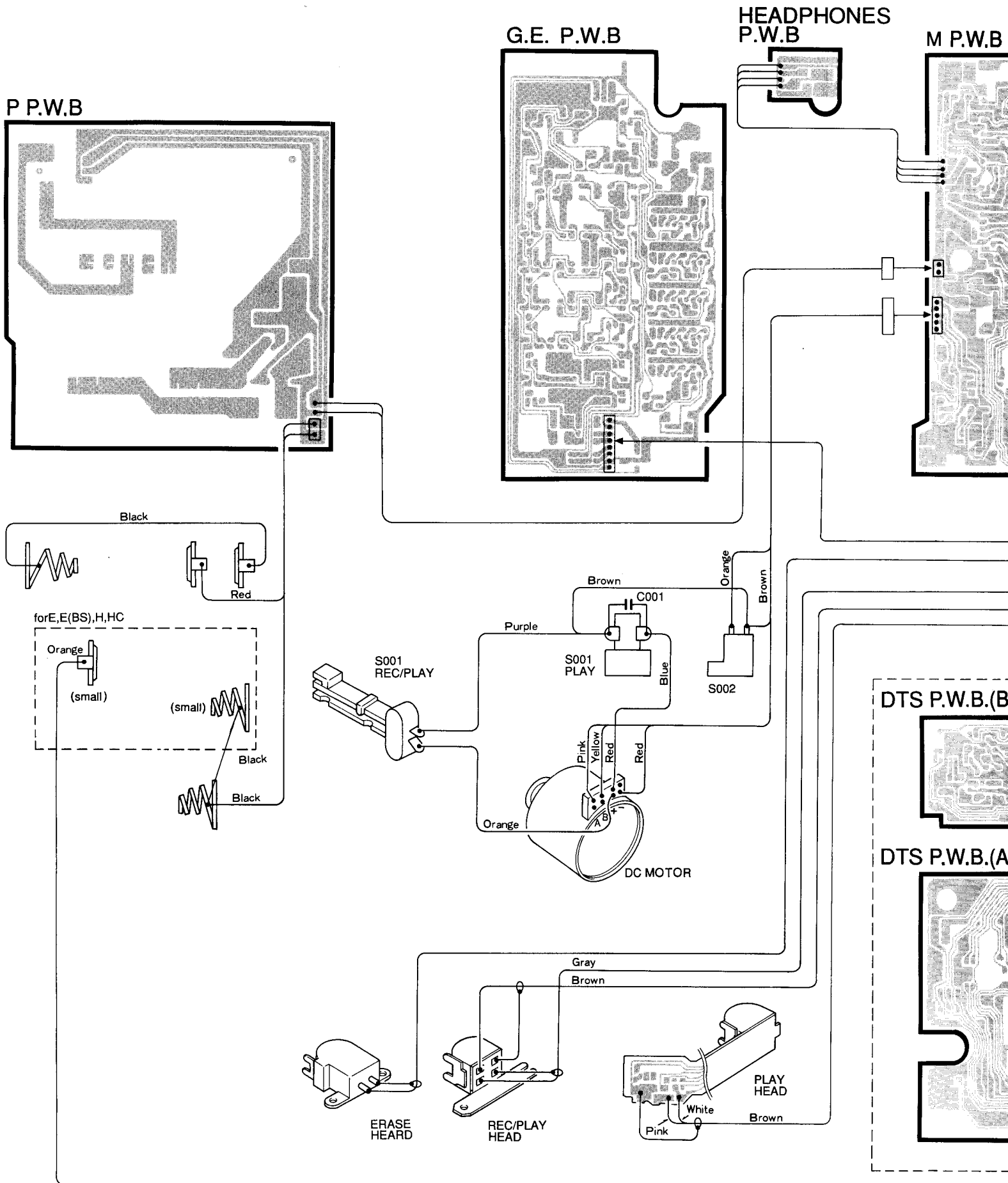
2

3

P P.W.B.

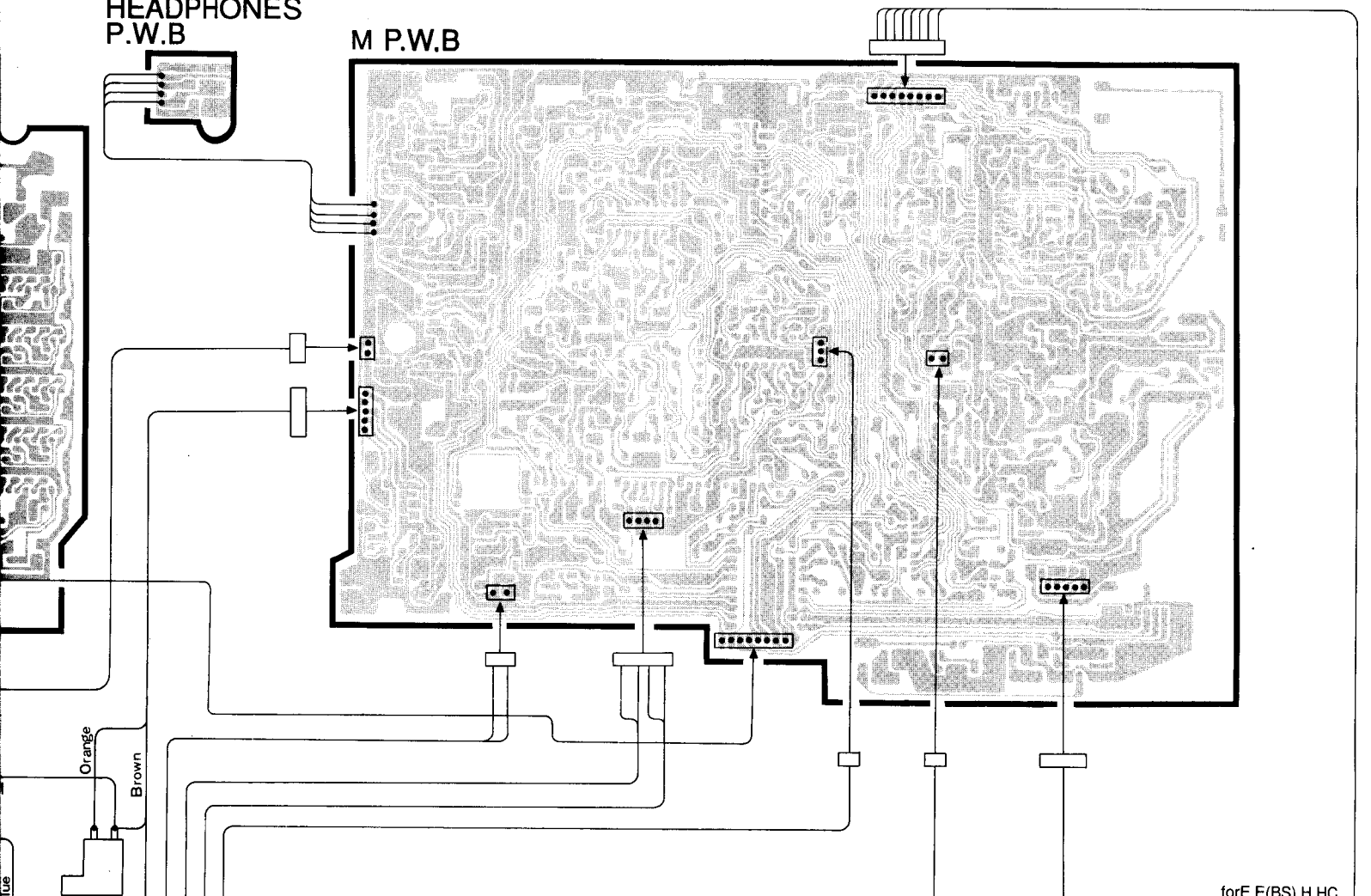


WIRING DIAGRAM • SCHEMA DE CABLAGE



HEADPHONES
P.W.B

M P.W.B

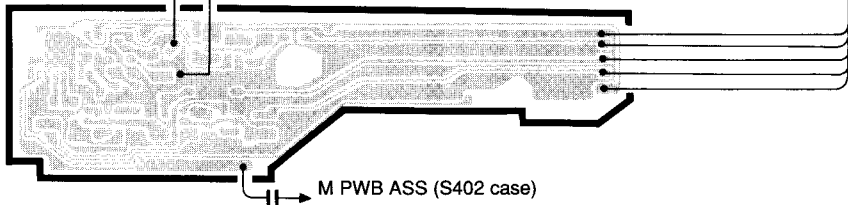


Orange
Brown

S002

for E,E(BS),H,HC

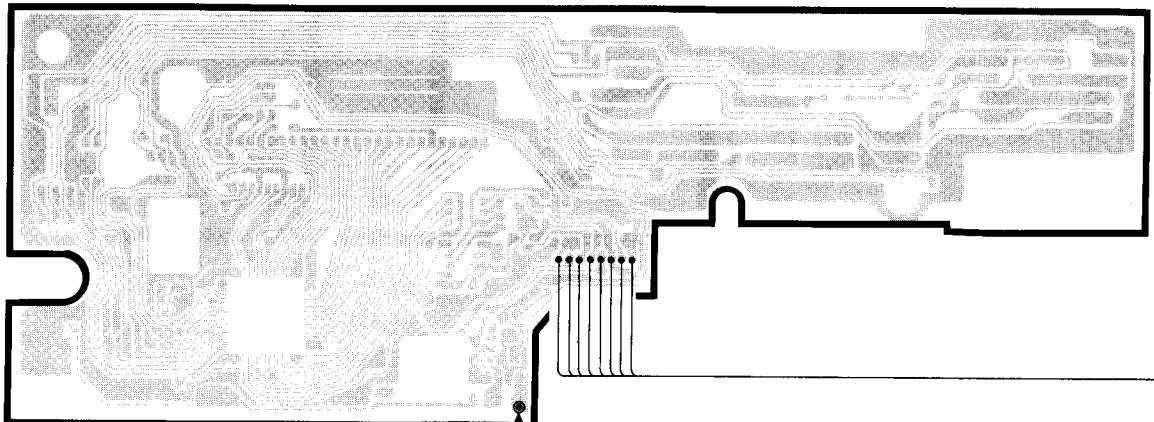
DTS P.W.B.(B)



M PWB ASS (S402 case)

C233

DTS P.W.B.(A)



TOR

PLAY
HEAD

White

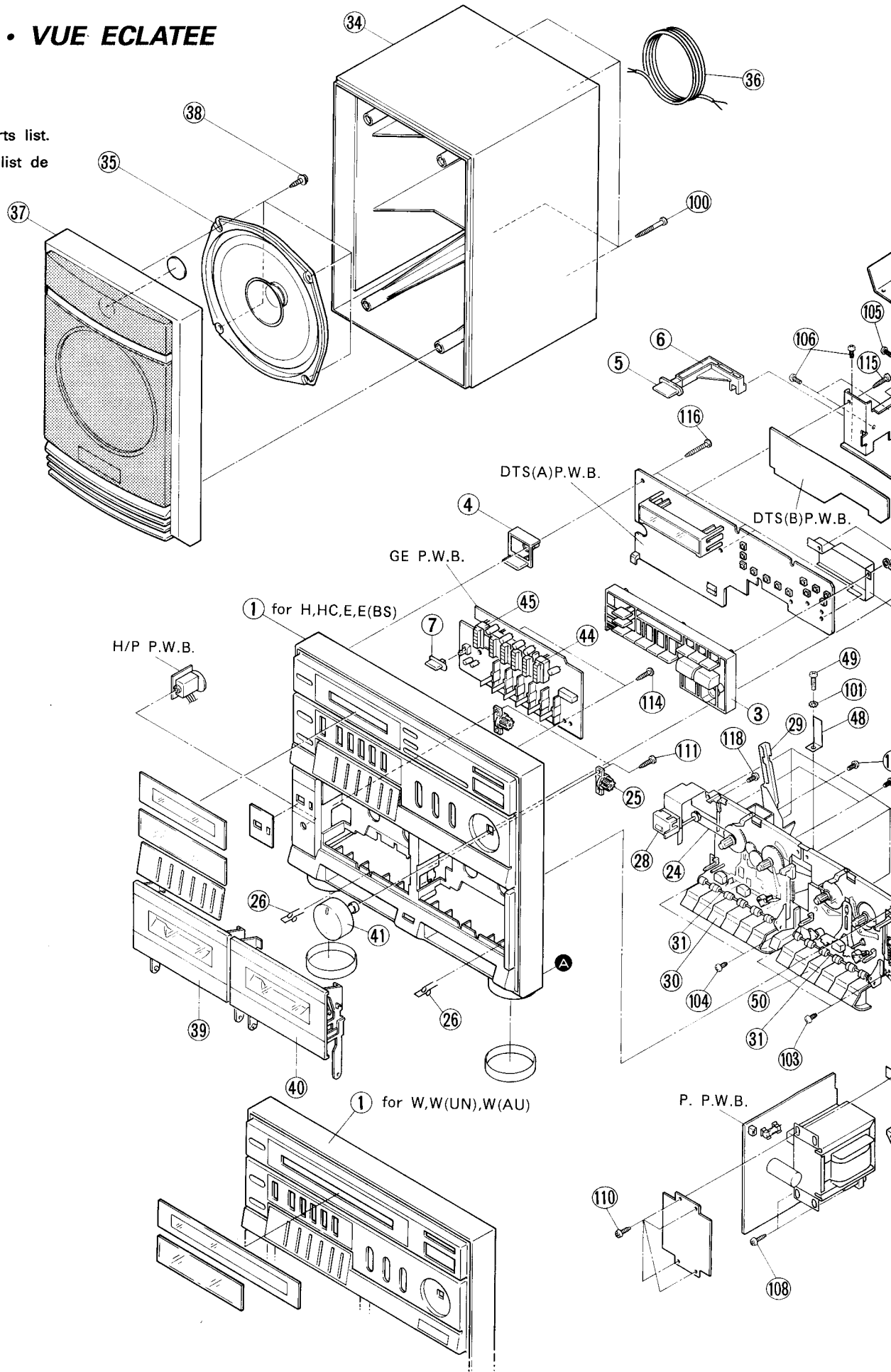
Brown

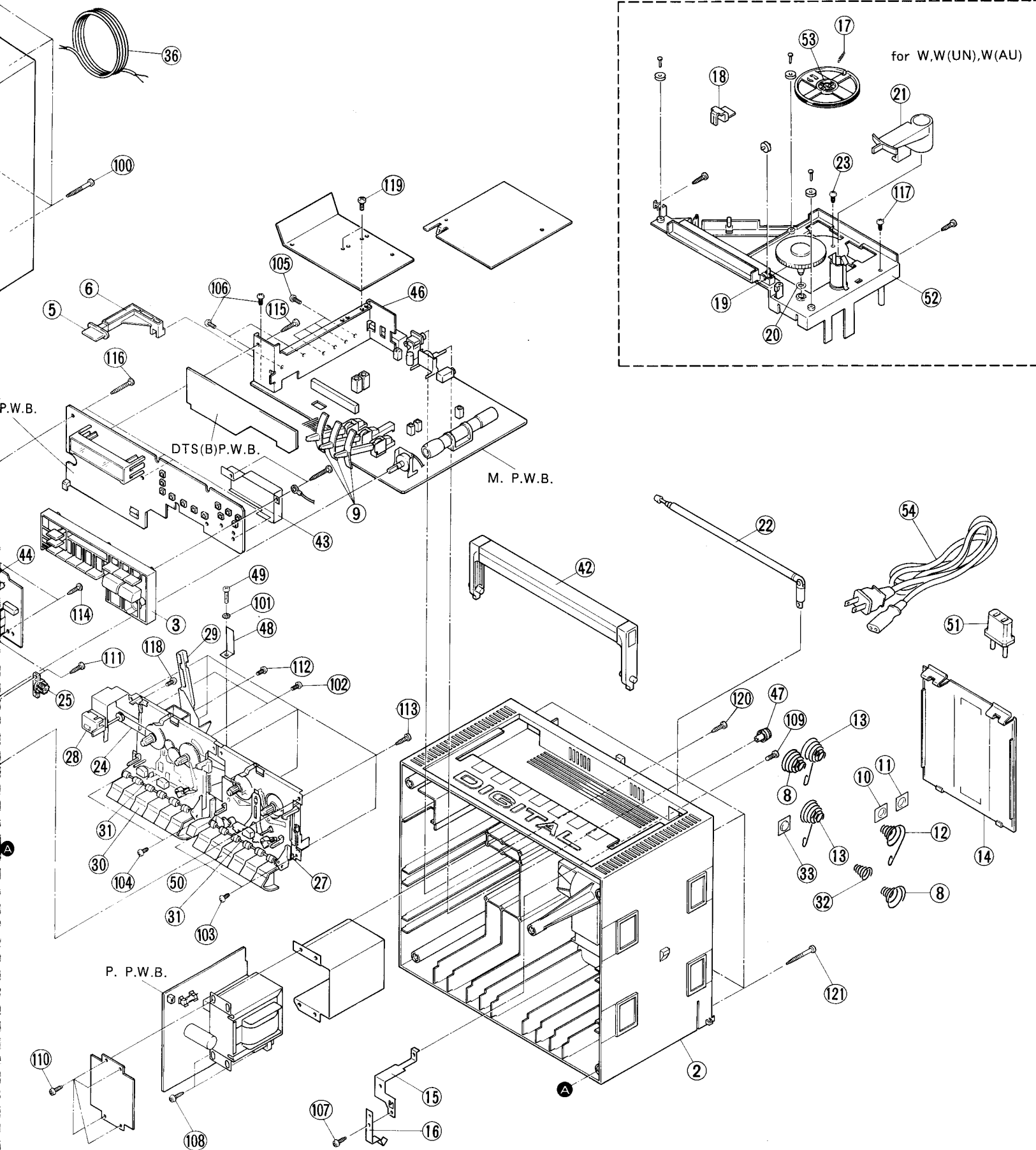
EXPLODED VIEW • VUE ECLATEE

- Cabinet
- Cabine

Nos. are reference Nos. of parts list.

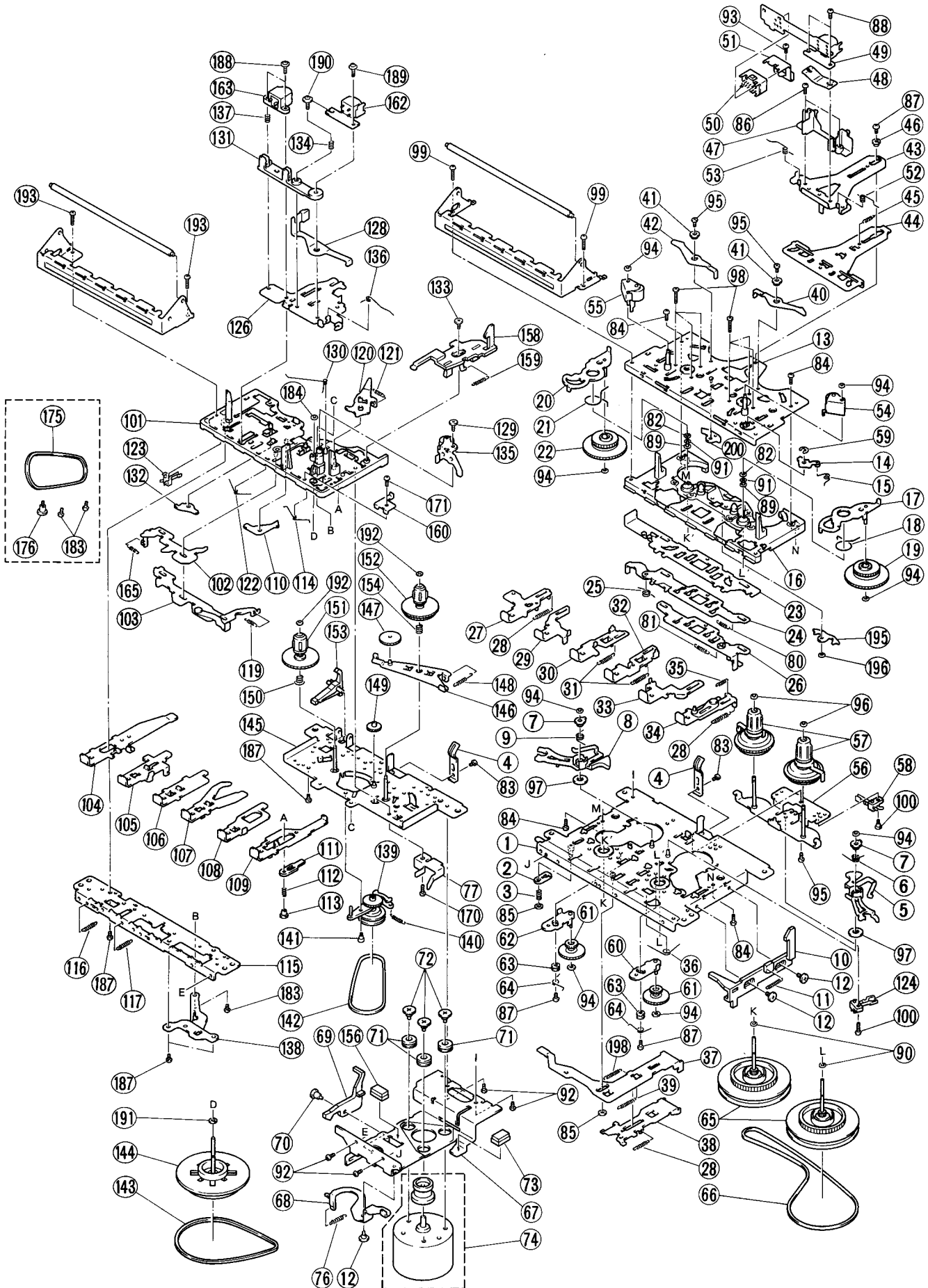
Les numéros se réfèrent à la list de pièces





• **Cassette Chassis**
• **Châssis de Cassette**

Nos. are reference Nos. of parts list.
Les numéros se réfèrent à la list de pièces



REPLACEMENT PARTS LIST • TABLEAU DES PIÈCES

PRODUCT SAFETY NOTE: Components marked with a  have special characteristics important to safety. Before replacing any of these components, read carefully, the PRODUCT SAFETY NOTICE of this Service Manual. Don't degrade the safety of the receiver through improper servicing.

ABBREVIATIONS: Capacitors CC: Cylindrical ceramic, CD: Ceramic disk, PF: Polyester film, EL: Electrolytic, PP: Polypropylene,
Resistors..... CF: Carbon film, CC: Carbon composition, MF: Metal oxide film,
VR: Variable resistor
Semiconductor TR: Transistor, DI: Diode, ZD: Zener diode
VA: Varistor, TH: Thermistor, IC: IC

SYMBOL NO.	PARTS NO.	DESCRIPTION	SYMBOL NO.	PARTS NO.	DESCRIPTION
CAPACITORS;					
C001	0244171	CD 0.01μF ^{+80%} _{-20%} 50V	C156	0890027	CC 270PF ±10% 50V [for E, E(BS)]
C101	0890024	CC 150PF ±10% 50V [for H, HC, E, E(BS)]	C156	0890009	CC 12PF ±5% 50V [for W, W(UN), W(AU)]
C102	0890014	CC 27PF ±5% 50V [for H, HC, E, E(BS)]	C157	0890022	CC 100PF ±10% 50V [for E, E(BS)]
C102	0230621	CC 24PF ±5% 50V [for W, W(UN), W(AU)]	C157	0268321	PP 360PF ±5% 100V [for W, W(UN), W(AU)]
C103	0890018	CC 56PF ±5% 50V [for H, HC, E, E(BS)]	C158	0890044	CC 0.022μF ^{+80%} _{-20%} 25V [for E, E(BS)]
C104	0246448	CD 22PF ±5% 50V	C158	0268442	PP 1500PF ±5% 100V [for W, W(UN), W(AU)]
C105	0890001	CC 1PF ±20% 50V [for H, HC, E, E(BS)]	C159	0800003	EL 1μF 50V [for E, E(BS)]
C106	0890035	CC 1000PF ±10% 50V [for H, HC, E, E(BS)]	C159	0880009	PF 0.01μF ±10% 50V [for W, W(UN), W(AU)]
C107	0246450	CD 27PF ±5% 50V [for H, HC, E, E(BS)]	C160	0244173	CD 0.022μF ±20% 50V [for H, HC, E, E(BS)]
C107	0246444	CD 15PF ±5% 50V [for W, W(UN), W(AU)]	C160	0890005	CC 4.7PF ±10% 50V [for W, W(UN), W(AU)]
C108	0240216	CD 0.022μF ±10% 25V [for H, HC, E, E(BS)]	C161	0890022	CC 100PF ±10% 50V [for H, HC, E, E(BS)]
C109	0890022	CC 100PF ±10% 50V [for E, E(BS)]	C162	0890044	CC 0.022μF ^{+80%} _{-20%} 25V [for E, E(BS)]
C110	0248688	CD 100PF ±5% 50V [for H, HC, E, E(BS)]	C163	0890044	CC 0.022μF ^{+80%} _{-20%} 25V [for H, HC, E, E(BS)]
C150	0208684	CD 100PF ±5% 50V [for H, HC, E, E(BS)]	C164	0890043	CC 0.01μF ±30% 16V [for W, W(UN), W(AU)]
C150	0248684	CD 100PF ±5% 50V [for W, W(UN), W(AU)]	C201	0890013	CC 22PF ±5% 50V [for H, HC, E, E(BS)]
C151	0890007	CC 8.2PF ±10% 50V [for E, E(BS)]	C202	0800003	EL 1μF 50V
C152	0890008	CC 10PF ±5% 50V [for E, E(BS)]	C203	0890035	CC 1000PF ±10% 50V [for H, HC, E, E(BS)]
C152	0890004	CC 3.3PF ±10% 50V [for W, W(UN), W(AU)]	C203	0209731	CD 1000PF ±10% 50V [for W, W(UN), W(AU)]
C153	0244173	CD 0.022μF ±10% 50V [for E, E(BS)]	C204	0800003	EL 1μF 50V [for H, HC, E, E(BS)]
C153	0890008	CC 10PF ±5% 50V [for W, W(UN), W(AU)]	C205	H240068	CC 0.1μF ^{+80%} _{-20%} 50V [for H, HC, E, E(BS)]
C154	0268323	PP 510PF ±5% 100V [for H, HC, E, E(BS)]	C207	H240068	CC 0.1μF ^{+80%} _{-20%} 50V [for H, HC, E, E(BS)]
C154	0230621	CC 24PF ±5% 50V [for W, W(UN), W(AU)]	C208	0248696	CD 330PF ±10% 50V [for E, E(BS)]
C155	0890009	CC 12PF ±5% 50V [for H, HC, E, E(BS)]	C209L, R	0209762	CD 0.015μF ±20% 25V
C155	0890011	CC 15PF ±5% 50V [for W, W(UN), W(AU)]	C210L, R	02528012	EL 0.1μF 50V
			C211	0800022	EL 22μF 10V
			C212	0890022	CC 100PF ±10% 50V [for H, HC, E, E(BS)]

SYMBOL NO.	PARTS NO.	DESCRIPTION
C212	0890011	CC 15PF $\pm 5\%$ 50V [for W, W(UN), W(AU)]
C213	0890044	CC 0.022 μ F $\begin{smallmatrix} +80\% \\ -20\% \end{smallmatrix}$ 25V
C214	0800003	EL 1 μ F 50V [for H, HC, E, E(BS)]
C215	0890044	CC 0.022 μ F $\begin{smallmatrix} +80\% \\ -20\% \end{smallmatrix}$ 25V
C216	0890022	CC 100PF $\pm 10\%$ 50V
C217	0880014	PF 0.047 μ F $\pm 10\%$ 50V
C218	0890001	CC 1PF $\pm 20\%$ 50V [for H, HC, E, E(BS)]
C219	0800007	EL 3.3 μ F 50V [for H, HC, E, E(BS)]
C220	0890022	CC 100PF $\pm 10\%$ 50V [for H, HC, E, E(BS)]
C221	0800007	EL 3.3 μ F 50V [for H, HC, E, E(BS)]
C222	0890044	CC 0.022 μ F $\begin{smallmatrix} +80\% \\ -20\% \end{smallmatrix}$ 25V [for H, HC, E, E(BS)]
C223	0248716	CD 47PF $\pm 10\%$ 50V [for H, HC, E, E(BS)]
C224	0240216	CD 0.022 μ F $\pm 10\%$ 50V
C225	0240216	CD 0.022 μ F $\pm 10\%$ 50V [for H, HC, E, E(BS)]
C226	0890005	CC 4.7PF $\pm 10\%$ 50V
C227	0890043	CD 0.01 μ F $\pm 20\%$ 16V [for H, HC, E, E(BS)]
C228	0890028	CC 330PF $\pm 10\%$ 50V [for H, HC, E, E(BS)]
C229	0890028	CC 330PF $\pm 10\%$ 50V [for H, HC, E, E(BS)]
C231	0230624	CC 33PF $\pm 20\%$ 50V [for H, HC, E, E(BS)]
C232	0248684	CD 100PF $\pm 5\%$ 50V [for H, HC, E, E(BS)]
C233	0230628	CC 47PF $\pm 20\%$ 50V [for H, HC, E, E(BS)]
C234	0248684	CD 100PF $\pm 5\%$ 50V [for H, HC, E, E(BS)]
C252	0240224	CD 0.1 μ F $\pm 20\%$ 25V [for W, W(UN), W(AU)]
C253	0240224	CD 0.1 μ F $\pm 20\%$ 25V [for W, W(UN), W(AU)]
C254	0209765	CD 0.047 μ F $\pm 20\%$ 25V [for W, W(UN), W(AU)]
C255	0800001	EL 0.47 μ F 50V [for W, W(UN), W(AU)]
C256	0230648	CD 4.7PF $\pm 10\%$ 50V [for W, W(UN), W(AU)]
C257	0248684	CD 100PF $\pm 5\%$ 50V [for W, W(UN), W(AU)]
C401	0800056	EL 220 μ F 6.3V
C402L, R	0800039	EL 47 μ F 10V
C403L, R	0890034	CC 820PF $\pm 10\%$ 50V
C404L, R	0890034	CC 820PF $\pm 10\%$ 50V
C405L, R	0890043	CC 0.01 μ F $\pm 30\%$ 16V
C406	0800048	EL 100 μ F 10V
C407L, R	0800007	EL 3.3 μ F 50V
C409L, R	0890035	CD 1000PF $\pm 10\%$ 50V [for H, HC, E, E(BS)]
C410	0800049	EL 100 μ F 16V
C411	0268435	PP 0.015 μ F $\pm 5\%$ 100V
C412	0800015	EL 10 μ F 16V
C413	0800074	EL 470 μ F 16V

SYMBOL NO.	PARTS NO.	DESCRIPTION
C414	0800048	EL 100 μ F 10V [for H, HC, E, E(BS)]
C415L, R	0252803	EL 0.33 μ F 50V [for H, HC, E, E(BS)]
C416L, R	02528012	EL 0.1 μ F 50V [for H, HC, E, E(BS)]
C417L, R	0209765	CD 0.047 μ F $\pm 20\%$ 25V [for H, HC, E, E(BS)]
C418L, R	0800015	EL 10 μ F 16V [for H, HC, E, E(BS)]
C419L, R	0800015	EL 10 μ F 16V
C420L, R	0890037	CC 2200PF $\pm 20\%$ 16V
C421L, R	0800015	EL 10 μ F 16V
C422L, R	0800003	EL 1 μ F 50V
C423L, R	0209764	CD 0.033 μ F $\pm 20\%$ 25V [for H, HC, E, E(BS)]
C424L, R	0890038	CD 4700PF $\pm 30\%$ 16V [for H, HC, E, E(BS)]
C425L, R	0240052	CD 1800PF $\pm 30\%$ 16V [for H, HC, E, E(BS)]
C426	1209175	CD 0.047 μ F $\begin{smallmatrix} +80\% \\ -20\% \end{smallmatrix}$ 50V
C427	0800001	EL 0.47 μ F 50V
C428	0890039	CC 4700PF $\pm 30\%$ 16V
C429L, R	0240215	CD 0.018 μ F $\pm 30\%$ 25V
C430L, R	0209737	CD 0.01 μ F $\pm 10\%$ 50V
C431L, R	0240219	CD 0.039 μ F $\pm 20\%$ 25V
C432L, R	0890026	CC 220PF $\pm 10\%$ 50V
C433L, R	02528032	EL 0.33 μ F 50V
C434	0890041	CD 6800PF $\pm 30\%$ 16V
C435	0890036	CD 1500PF $\pm 20\%$ 50V
C436	0209762	CD 0.015 μ F $\pm 20\%$ 25V
C437	0800048	EL 100 μ F 10V
C438	0800022	EL 22 μ F 10V [for H, H(C), E, E(BS)]
C439	0800015	EL 10 μ F 16V
C440L, R	0208684	CD 100PF $\pm 5\%$ 50V
C441L, R	0800003	EL 1 μ F 50V
C442L, R	0890039	CC 4700PF $\pm 20\%$ 50V
C443	0246464	CD 100PF $\pm 5\%$ 50V [for H, HC, E, E(BS)]
C444	0890044	CC 0.022 μ F $\begin{smallmatrix} +80\% \\ -20\% \end{smallmatrix}$ 25V
C445L, R	0248688	CD 150PF $\pm 5\%$ 50V
C446L, R	0248688	CD 150PF $\pm 5\%$ 50V
C447	0800015	EL 10 μ F 16V [for H, HC, E, E(BS)]
C448	0800015	EL 10 μ F 16V
C449L, R	0890034	CC 820PF $\pm 10\%$ 50V
C501	0252642	EL 2200 μ F 25V
C502L, R	0800003	EL 1 μ F 50V
C503L, R	0800039	EL 47 μ F 10V
C504L, R	0880015	PF 0.068 μ F $\pm 10\%$ 50V
C505L, R	0256676	EL 47 μ F 10V
C506L	0890038	CD 3300PF $\pm 20\%$ 16V
C506R	0209734	CD 3300PF $\pm 10\%$ 50V
C507L, R	0880015	PF 0.068 μ F $\pm 10\%$ 50V
C508	0800075	EL 470 μ F 25V
C509L, R	0800041	EL 47 μ F 16V
C510L, R	0880017	PF 0.15 μ F $\pm 10\%$ 50V
C511L, R	0880017	PF 0.15 μ F $\pm 10\%$ 50V
C512L, R	0800041	EL 47 μ F 16V
C513	02526152	EL 4.7 μ F 25V [for H, H(C), E, E(BS)]
C513	0880018	PF 0.22 μ F $\pm 10\%$ 50V [for W, W(UN), W(AU)]

SYMBOL NO.	PARTS NO.	DESCRIPTION
C515	0800059	EL 220 μ F 25V
C516	0890044	CC 0.022 μ F $\begin{smallmatrix} +80 \\ -20 \end{smallmatrix}$ % 25V
C601	0252642	EL 2200 μ F 25V
C602	0245408	CD 0.01 μ F $\begin{smallmatrix} +80 \\ -20 \end{smallmatrix}$ % 100V
C603	0245408	CD 0.01 μ F $\begin{smallmatrix} +80 \\ -20 \end{smallmatrix}$ % 100V
C604	0245408	CD 0.01 μ F $\begin{smallmatrix} +80 \\ -20 \end{smallmatrix}$ % 100V
C605	0245408	CD 0.01 μ F $\begin{smallmatrix} +80 \\ -20 \end{smallmatrix}$ % 100V
C701	0890037	CC 2200PF \pm 20% 16V [for H, HC, E, E(BS)]
C702	02528802	EL 4.7 μ F 50V [for H, HC, E, E(BS)]
C703	0890044	CC 0.022 μ F $\begin{smallmatrix} +80 \\ -20 \end{smallmatrix}$ % 25V [for H, HC, E, E(BS)]
C704	0800103	EL 0.22 μ F 50V [for E, E(BS)]
C705	0252811	EL 1 μ F 50V [for E, E(BS)]
C706	0890044	CC 0.022 μ F $\begin{smallmatrix} +80 \\ -20 \end{smallmatrix}$ % 25V [for E, E(BS)]
C707	0800015	EL 10 μ F 16V [for H, HC, E, E(BS)]
C708	0890011	CC 15PF \pm 5% 50V [for H, HC, E, E(BS)]
C709	0890008	CC 10PF \pm 5% 50V [for H, HC, E, E(BS)]
C710	0890011	CC 15PF \pm 5% 50V [for H, HC, E, E(BS)]
C711	0890013	CC 22PF \pm 5% 50V [for H, HC, E, E(BS)]
C712	0890044	CC 0.022 μ F $\begin{smallmatrix} +80 \\ -20 \end{smallmatrix}$ % 25V [for H, HC, E, E(BS)]
C713	089011	CC 15PF \pm 5% 50V [for H, HC, E, E(BS)]
C714	0246449	CD 24PF \pm 5% 50V [for H, HC, E, E(BS)]
C715	0246449	CD 24PF \pm 5% 50V [for H, HC, E, E(BS)]
C717	0800085	EL 2200PF 6.3V [for H, HC, E, E(BS)]
C719	0890044	CC 0.022 μ F $\begin{smallmatrix} +80 \\ -20 \end{smallmatrix}$ % 25V [for H, HC, E, E(BS)]
C720	0890044	CC 0.022 μ F $\begin{smallmatrix} +80 \\ -20 \end{smallmatrix}$ % 25V [for H, HC, E, E(BS)]
C721	0890044	CC 0.022 μ F $\begin{smallmatrix} +80 \\ -20 \end{smallmatrix}$ % 25V [for H, HC, E, E(BS)]
C722	0890035	CC 1000PF \pm 10% 50V [for H, HC, E, E(BS)]
C723	0890044	CC 0.022 μ F $\begin{smallmatrix} +80 \\ -20 \end{smallmatrix}$ % 25V [for H, HC, E, E(BS)]
C724	0208684	CD 100PF \pm 5% 50V [for H, HC, E, E(BS)]
C725	0890022	CC 100PF \pm 10% 50V [for H, HC, E, E(BS)]
C726	0890022	CC 100PF \pm 10% 50V [for H, HC, E, E(BS)]
C801L, R	0890041	CC 6800PF \pm 30% 16V
C802L, R	1209175	CD 0.047 μ F $\begin{smallmatrix} +80 \\ -20 \end{smallmatrix}$ % 50V
C803L, R	0890041	CC 6800PF \pm 30% 16V
C804L, R	0890044	CC 0.022 μ F $\begin{smallmatrix} +80 \\ -20 \end{smallmatrix}$ % 25V
C805L, R	0890039	CC 4700PF \pm 30% 16V
C806L, R	0890044	CC 0.022 μ F $\begin{smallmatrix} +80 \\ -20 \end{smallmatrix}$ % 25V
C807L, R	0890038	CC 3300PF \pm 20% 16V
C808L, R	0890043	CC 0.01 μ F \pm 30% 16V
C809L, R	0890036	CC 1500PF \pm 20% 16V

SYMBOL NO.	PARTS NO.	DESCRIPTION
C810L, R	0890041	CC 6800PF \pm 30% 16V
C811L, R	0890026	CC 220PF \pm 10% 50V
C812L, R	0800015	EL 10 μ F 16V
C813	0800015	EL 10 μ F 16V
C814	0800001	EL 0.47 μ F 50V
C815	0240067	CC 0.047 μ F $\begin{smallmatrix} +80 \\ -20 \end{smallmatrix}$ % 50V
C816	0240068	CC 0.1 μ F $\begin{smallmatrix} +80 \\ -20 \end{smallmatrix}$ % 50V
C817	0890043	CC 0.01 μ F \pm 30% 16V
C818	0890044	CC 0.022 μ F $\begin{smallmatrix} +80 \\ -20 \end{smallmatrix}$ % 25V
C819	0890038	CC 3300PF \pm 20% 16V
C820	0890039	CC 4700PF \pm 30% 16V
C821	0890035	CC 1000PF \pm 10% 50V
C822	0890031	CC 470PF \pm 10% 50V
C823	0800007	EL 3.3 μ F 50V
C824	0800115	EL 3.3 μ F 50V
C825	0800115	EL 3.3 μ F 50V
C826	0800115	EL 3.3 μ F 50V
C827	0800007	EL 3.3 μ F 50V
C828L, R	0890039	CC 4700PF \pm 30% 16V
C829	0800057	EL 220 μ F 10V
C830	0800048	EL 100 μ F 10V
C831	0800057	EL 220 μ F 10V
C832L	0240067	CC 0.047 μ F $\begin{smallmatrix} +80 \\ -20 \end{smallmatrix}$ % 50V [for E, E(BS)]
C832R	0240067	CC 0.047 μ F $\begin{smallmatrix} +80 \\ -20 \end{smallmatrix}$ % 50V [for W, W(UN), W(AU)]
C901	0800001	EL 0.47 μ F 50V [for H, HC, E, E(BS)]
C902	0890036	CC 1500PF \pm 20% 16V [for H, HC, E, E(BS)]
C903	0890015	CD 33PF \pm 5% 50V [for H, HC, E, E(BS)]
C904	0252523	EL 33 μ F 16V [for H, HC, E, E(BS)]
C905	0800057	EL 220 μ F 10V
C906	0248684	CD 100PF \pm 5% 50V [for H, HC, E, E(BS)]
C907	0890038	CC 3300PF \pm 20% 16V [for H, HC, E, E(BS)]
C908	0890022	CC 100PF \pm 10% 50V [for E, E(BS)]
C910	0800003	EL 4.7 μ F 50V [for W, W(UN), W(AU)]
C911	0800003	EL 4.7 μ F 50V [for W, W(UN), W(AU)]
RESISTORS;		
R101	0700071	CF 180K Ω \pm 5% 1/16W [for H, HC, E, E(BS)]
R102	0700071	CF 180K Ω \pm 5% 1/16W [for H, HC, E, E(BS)]
R103	0700014	CF 10 Ω \pm 5% 1/16W [for H, HC, E, E(BS)]
R103	0700016	CF 15 Ω \pm 5% 1/16W [for W, W(UN), W(AU)]
R151	0700054	CF 10K Ω \pm 5% 1/16W [for H, HC, E, E(BS)]
R152	0700072	CF 220K Ω \pm 5% 1/16W [for H, HC, E, E(BS)]
R153	0700063	CF 47K Ω \pm 5% 1/16W [for E, E(BS)]
R154	0700054	CF 10K Ω \pm 5% 1/16W [for E, E(BS)]

SYMBOL NO.	PARTS NO.	DESCRIPTION
R155	0700063	CF 47KΩ ±5% 1/16W [for E, E(BS)]
R156	0700063	CF 47KΩ ±5% 1/16W [for E, E(BS)]
R157	0700045	CF 2.2KΩ ±5% 1/16W [for E, E(BS)]
R158	0700072	CF 220KΩ ±5% 1/16W [for E, E(BS)]
R159	0700063	CF 47KΩ ±5% 1/16W [for E, E(BS)]
R160	0700045	CF 2.2KΩ ±5% 1/16W [for E, E(BS)]
R161	0700056	CF 15K ±5% 1/16W [for W, W(UN), W(AU)]
R162	0700044	CF 1.8K ±5% 1/16W [for E, E(BS)]
R201	0700063	CF 47KΩ ±5% 1/16W [for H, HC, E, E(BS)]
R202	0700063	CF 47KΩ ±5% 1/16W [for H, HC, E, E(BS)]
R203	0700054	CF 10KΩ ±5% 1/16W [for H, HC, E, E(BS)]
R204	0700058	CF 22KΩ ±5% 1/16W [for H, HC, E, E(BS)]
R205	0700063	CF 47KΩ ±5% 1/16W [for H, HC, E, E(BS)]
R206	0700063	CF 47KΩ ±5% 1/16W [for H, HC, E, E(BS)]
R207	0700063	CF 47KΩ ±5% 1/16W [for H, HC, E, E(BS)]
R208	0700052	CF 6.8KΩ ±5% 1/16W [for H, HC, E, E(BS)]
R209L, R	0700053	CF 8.2KΩ ±5% 1/16W
R210	0700054	CF 10KΩ ±5% 1/16W [for H, HC, E, E(BS)]
R211	0700054	CF 10KΩ ±5% 1/16W [for H, HC, E, E(BS)]
R212	0700051	CF 5.6KΩ ±5% 1/16W [for H, HC, E, E(BS)]
R213	0700031	CF 180Ω ±5% 1/16W [for W, W(UN), W(AU)]
R214	0700051	CF 5.6KΩ ±5% 1/16W [for H, HC, E, E(BS)]
R215	0700054	CF 10KΩ ±5% 1/16W [for H, HC, E, E(BS)]
R216	0700054	CF 10KΩ ±5% 1/16W [for H, HC, E, E(BS)]
R217	0700054	CF 10KΩ ±5% 1/16W [for H, HC, E, E(BS)]
R218	0700056	CF 15KΩ ±5% 1/16W [for H, HC, E, E(BS)]
R219	0700054	CF 10KΩ ±5% 1/16W [for H, HC, E, E(BS)]
R220	0700054	CF 10KΩ ±5% 1/16W [for H, HC, E, E(BS)]
R221	0700054	CF 10KΩ ±5% 1/16W [for H, HC, E, E(BS)]
R222	0700062	CF 39KΩ ±5% 1/16W [for H, HC, E, E(BS)]
R223	0700072	CF 220KΩ ±5% 1/16W [for H, HC, E, E(BS)]
R224	0700063	CF 47KΩ ±5% 1/16W [for H, HC, E, E(BS)]

SYMBOL NO.	PARTS NO.	DESCRIPTION
R225	0700027	CF 100Ω ±5% 1/16W [for H, HC, E, E(BS)]
R226	0700063	CF 47KΩ ±5% 1/16W [for H, HC, E, E(BS)]
R227L, R	0700067	CF 100K ±5% 1/16W
R228	0700067	CF 100KΩ ±5% 1/16W [for H, HC, E, E(BS)]
R229	0700071	CF 180KΩ ±5% 1/16W [for E, E(BS)]
R230	0700069	CF 150KΩ ±5% 1/16W [for H, HC, E, E(BS)]
R231	0700067	CF 100KΩ ±5% 1/16W [for H, HC, E, E(BS)]
R232	0700054	CF 10KΩ ±5% 1/16W [for H, HC, E, E(BS)]
R233	0700041	CF 1KΩ ±5% 1/16W [for H, HC, E, E(BS)]
R251	0700045	CF 2.2KΩ ±5% 1/16W [for W, W(UN), W(AU)]
R252	0700058	CF 22KΩ ±5% 1/16W [for W, W(UN), W(AU)]
R253	0700061	CF 33KΩ ±5% 1/16W [for W, W(UN), W(AU)]
R254	0700061	CF 33KΩ ±5% 1/16W [for W, W(UN), W(AU)]
R255	0129432	CF 3.9KΩ ±5% 1/8W [for W, W(UN), W(AU)]
R401L, R	0700067	CF 100KΩ ±5% 1/16W
R402L, R	0700027	CF 100Ω ±5% 1/16W
R403L, R	0700074	CF 330KΩ ±5% 1/16W
R404L, R	0700055	CF 12KΩ ±5% 1/16W
R405L, R	0700057	CF 18KΩ ±5% 1/16W
R406	0700061	CF 33KΩ ±5% 1/16W
R407	0700063	CF 47KΩ ±5% 1/16W
R408L, R	0700049	CF 4.7KΩ ±5% 1/16W
R409L, R	0700052	CF 6.8KΩ ±5% 1/16W
R410L, R	0700062	CF 39KΩ ±5% 1/16W
R411L, R	0700049	CF 4.7KΩ ±5% 1/16W [for W, W(UN), W(AU)]
R412	0700038	CF 680Ω ±5% 1/16W
R413	0700063	CF 47KΩ ±5% 1/16W
R414L, R	0700063	CF 47KΩ ±5% 1/16W
R415L, R	0700067	CF 100KΩ ±5% 1/16W
R416L	0700049	CF 4.7KΩ ±5% 1/16W
R416R	0700059	CF 4.7KΩ ±5% 1/16W
R417	0700062	CF 39KΩ ±5% 1/16W
R418L, R	0700021	CF 33Ω ±5% 1/16W
R419	0700061	CF 33KΩ ±5% 1/16W
R423L, R	0700052	CF 6.8KΩ ±5% 1/16W
R425	0700068	CF 120KΩ ±5% 1/16W
R426	0700061	CF 33KΩ ±5% 1/16W
R427	0700061	CF 33KΩ ±5% 1/16W
R428	0700061	CF 33KΩ ±5% 1/16W
R429	0700061	CF 33KΩ ±5% 1/16W
R430	0700061	CF 33KΩ ±5% 1/16W
R431	0700061	CF 33KΩ ±5% 1/16W
R432	0129581	CF 680Ω ±5% 1/16W [for W, W(UN), W(AU)]
R433	0129571	CF 270Ω ±5% 1/4W [for H, HC, E, E(BS)]
R434	0700053	CF 8.2KΩ ±5% 1/16W [for H, HC, E, E(BS)]
R435	0700058	CF 22KΩ ±5% 1/16W [for H, HC, E, E(BS)]

SYMBOL NO.	PARTS NO.	DESCRIPTION
R436	0700067	CF 100KΩ ±5% 1/16W [for H, HC, E, E(BS)]
R437	0700061	CF 33KΩ ±5% 1/16W [for H, HC, E, E(BS)]
R438	0700061	CF 33KΩ ±5% 1/16W [for H, HC, E, E(BS)]
R439	0700061	CF 33KΩ ±5% 1/16W
R440	0700045	CF 2.2KΩ ±5% 1/16W
R441	0700045	CF 2.2KΩ ±5% 1/16W
R442	0700551	CF 2.2Ω ±5% 1/16W
R443	0700078	CF 680KΩ ±5% 1/16W
R444	0700046	CF 2.7KΩ ±5% 1/16W
R445	0700061	CF 33KΩ ±5% 1/16W [for H, HC, E, E(BS)]
R446L, R	0113616	CF 1.1KΩ ±5% 1/16W [for H, HC, E, E(BS)]
R447L, R	0700045	CF 2.2KΩ ±5% 1/16W [for H, HC, E, E(BS)]
R448L, R	0700063	CF 47KΩ ±5% 1/16W [for H, HC, E, E(BS)]
R449L, R	0700054	CF 10KΩ ±5% 1/16W [for H, HC, E, E(BS)]
R450L, R	0113674	CF 300KΩ ±5% 1/16W [for H, HC, E, E(BS)]
R451L, R	0700073	CF 270KΩ ±5% 1/16W [for H, HC, E, E(BS)]
R452L, R	0700058	CF 22KΩ ±5% 1/16W
R453	0700067	CF 100KΩ ±5% 1/16W [for H, HC, E, E(BS)]
R454L, R	0700043	CF 1.5KΩ ±5% 1/16W [for H, HC, E, E(BS)]
R454L, R	0700042	CF 1.2KΩ ±5% 1/16W [for W, W(UN), W(AU)]
R455L, R	0700076	CF 470KΩ ±5% 1/16W [for W, W(UN), W(AU)]
R456L, R	0700035	CF 390Ω ±5% 1/16W [for W, W(UN), W(AU)]
R457L, R	0700039	CF 820Ω ±5% 1/16W
R458L, R	0700052	CF 6.8KΩ ±5% 1/16W
R459L, R	0700047	CF 3.3KΩ ±5% 1/16W
R460	0129569	CF 220Ω ±5% 1/4W
R461L, R	0700079	CF 820KΩ ±5% 1/16W
R462	0700061	CF 33KΩ ±5% 1/16W
R463	0700014	CF 10Ω ±5% 1/16W
R464	0700059	CF 27KΩ ±5% 1/16W
R465	0700067	CF 100KΩ ±5% 1/16W
R466	0700054	CF 10KΩ ±5% 1/16W
R467	0700027	CF 100Ω ±5% 1/16W
R469	0129569	CF 220Ω ±5% 1/4W
R470	1129573	CF 330Ω ±5% 1/4W
R472	0700061	CF 33KΩ ±5% 1/16W
R473	0700063	CF 47KΩ ±5% 1/16W
R474	0700054	CF 10KΩ ±5% 1/16W
R475	0700054	CF 10KΩ ±5% 1/16W [for H, HC, E, E(BS)]
R476	0700049	CF 4.7KΩ ±5% 1/16W
R477L, R	0700052	CF 6.8KΩ ±5% 1/16W [for W, W(UN), W(AU)]
R478L, R	0700057	CF 18KΩ ±5% 1/16W [for W, W(UN), W(AU)]
R480	0700058	CF 22KΩ ±5% 1/16W [for H, HC, E, E(BS)]
R481	0129449	CF 100KΩ ±5% 1/16W [for H, HC, E, E(BS)]

SYMBOL NO.	PARTS NO.	DESCRIPTION
R482	0700049	CF 4.7KΩ ±5% 1/16W [for H, HC, E, E(BS)]
R483	0700041	CF 1KΩ ±5% 1/16W
R484	0700041	CF 1KΩ ±5% 1/16W
R485L, R	0700063	CF 47KΩ ±5% 1/16W [for E, E(BS)]
R501L, R	0700053	CF 8.2KΩ ±5% 1/16W [for E, E(BS)]
R501L, R	0700041	CF 1KΩ ±5% 1/16W [for H, HC, W, W(UN), W(AU)]
R502L, R	0700054	CF 10KΩ ±5% 1/16W
R503L, R	0700047	CF 3.3KΩ ±5% 1/16W
R504	0700023	CF 47Ω ±5% 1/16W
R505	0700043	CF 1.5KΩ ±5% 1/16W
R506	0700049	CF 4.7KΩ ±5% 1/16W
R507	0700041	CF 1KΩ ±5% 1/16W
R508	0700068	CF 120KΩ ±5% 1/16W
R510	0700054	CF 10KΩ ±5% 1/16W [for H, HC, E, E(BS)]
R511	0129581	CF 680Ω ±5% 1/4W
R512	0700038	CF 680Ω ±5% 1/16W
R515	0700041	CF 1KΩ ±5% 1/16W
R516	0700041	CF 1KΩ ±5% 1/16W
R517	0129425	CF 1KΩ ±5% 1/16W [for H, HC, E, E(BS)]
R701	0700052	CF 6.8KΩ ±5% 1/16W [for H, HC, E, E(BS)]
R702	0700045	CF 2.2KΩ ±5% 1/16W [for H, HC, E, E(BS)]
R703	0700038	CF 680Ω ±5% 1/16W [for H, HC, E, E(BS)]
R704	0700049	CF 4.7KΩ ±5% 1/16W [for H, HC, E, E(BS)]
R705	0700052	CF 6.8KΩ ±5% 1/16W [for E, E(BS)]
R706	0700052	CF 6.8KΩ ±5% 1/16W [for E, E(BS)]
R707	0700054	CF 10KΩ ±5% 1/16W [for E, E(BS)]
R708	0700041	CF 1KΩ ±5% 1/16W [for E, E(BS)]
R709	0700054	CF 10KΩ ±5% 1/16W [for H, HC, E, E(BS)]
R710	0700062	CF 39KΩ ±5% 1/16W [for H, HC, E, E(BS)]
R711	0700062	CF 39KΩ ±5% 1/16W [for H, HC, E, E(BS)]
R712	0700062	CF 39KΩ ±5% 1/16W [for H, HC, E, E(BS)]
R713	0700062	CF 39KΩ ±5% 1/16W [for H, HC, E, E(BS)]
R714	0700062	CF 39KΩ ±5% 1/16W [for H, HC, E, E(BS)]
R715	0700062	CF 39KΩ ±5% 1/16W [for H, HC, E, E(BS)]
R716	0700041	CF 1KΩ ±5% 1/16W [for H, HC, E, E(BS)]
R717	0700041	CF 1KΩ ±5% 1/16W [for H, HC, E, E(BS)]
R718	0700041	CF 1KΩ ±5% 1/16W [for H, HC, E, E(BS)]
R719	0700049	CF 4.7KΩ ±5% 1/16W [for H, HC, E, E(BS)]

SYMBOL NO.	PARTS NO.	DESCRIPTION
R720	0700041	CF 1K Ω \pm 5% 1/16W [for H, HC, E, E(BS)]
R721	0700063	CF 47K Ω \pm 5% 1/16W [for H, HC, E, E(BS)]
R722	0700063	CF 47K Ω \pm 5% 1/16W [for H, HC, E, E(BS)]
R723	0700069	CF 150K Ω \pm 5% 1/16W [for H, HC, E, E(BS)]
R724	0700041	CF 1K Ω \pm 5% 1/16W [for H, HC, E, E(BS)]
R725	0700069	CF 150K Ω \pm 5% 1/16W [for H, HC, E, E(BS)]
R726	0700041	CF 1K Ω \pm 5% 1/16W [for H, HC, E, E(BS)]
R727	0700069	CF 150K Ω \pm 5% 1/16W [for H, HC, E, E(BS)]
R728	0700041	CF 1K Ω \pm 5% 1/16W [for H, HC, E, E(BS)]
R729	0700063	CF 47K Ω \pm 5% 1/16W [for H, HC, E, E(BS)]
R730	0700063	CF 47K Ω \pm 5% 1/16W [for H, HC, E, E(BS)]
R731	0700063	CF 47K Ω \pm 5% 1/16W [for H, HC, E, E(BS)]
R732	0129539	CF 22 Ω \pm 5% 1/4W [for H, HC, E, E(BS)]
R734	0700074	CF 330K Ω \pm 5% 1/16W [for H, HC, E, E(BS)]
R735	0700041	CF 1K Ω \pm 5% 1/16W [for H, HC, E, E(BS)]
R736	0700063	CF 47K Ω \pm 5% 1/16W [for H, HC, E, E(BS)]
R737	0700063	CF 47K Ω \pm 5% 1/16W [for H, HC, E, E(BS)]
R738	0129569	CF 220 Ω \pm 5% 1/4W [for H, HC, E, E(BS)]
R801L, R	0700055	CF 12K Ω \pm 5% 1/16W
R802L, R	0700055	CF 12K Ω \pm 5% 1/16W
R803L, R	0700075	CF 390K Ω \pm 5% 1/16W
R804L, R	0700059	CF 27K Ω \pm 5% 1/16W
R805L, R	0700049	CF 4.7K Ω \pm 5% 1/16W
R806L, R	0700054	CF 10K Ω \pm 5% 1/16W
R807L, R	0700054	CF 10K Ω \pm 5% 1/16W
R808L, R	0700053	CF 8.2K Ω \pm 5% 1/16W
R809L, R	0700053	CF 8.2K Ω \pm 5% 1/16W
R810L, R	0700053	CF 8.2K Ω \pm 5% 1/16W
R811L, R	0700051	CF 5.6K Ω \pm 5% 1/16W
R812L, R	0700051	CF 5.6K Ω \pm 5% 1/16W
R813L, R	0700051	CF 5.6K Ω \pm 5% 1/16W
R814L, R	0700053	CF 8.2K Ω \pm 5% 1/16W
R815L, R	0700079	CF 820K Ω \pm 5% 1/16W
R816L, R	0700049	CF 4.7K Ω \pm 5% 1/16W
R817L, R	0700066	CF 82K Ω \pm 5% 1/16W
R818	0700049	CF 4.7K Ω \pm 5% 1/16W [for H, HC, E, E(BS)]
R818	0700046	CF 2.7K Ω \pm 5% 1/16W [for W, W(UN), W(AU)]
R819	0700076	CF 470K Ω \pm 5% 1/16W
R820	0700041	CF 1K Ω \pm 5% 1/16W
R821	0700052	CF 6.8K Ω \pm 5% 1/16W
R822	0700051	CF 5.6K Ω \pm 5% 1/16W
R823	0700052	CF 6.8K Ω \pm 5% 1/16W
R824	0700052	CF 6.8K Ω \pm 5% 1/16W
R825	0700063	CF 47K Ω \pm 5% 1/16W

SYMBOL NO.	PARTS NO.	DESCRIPTION
R826	0700061	CF 33K Ω \pm 5% 1/16W
R827	0700059	CF 27K Ω \pm 5% 1/16W
R828	0700064	CF 56K Ω \pm 5% 1/16W
R829	0700062	CF 39K Ω \pm 5% 1/16W
R830	0700062	CF 39K Ω \pm 5% 1/16W
R831	0700062	CF 39K Ω \pm 5% 1/16W
R832	0700062	CF 39K Ω \pm 5% 1/16W
R833	0700062	CF 39K Ω \pm 5% 1/16W
R834	0700062	CF 39K Ω \pm 5% 1/16W
R835	0700045	CF 2.2K Ω \pm 5% 1/16W
R836	0700045	CF 2.2K Ω \pm 5% 1/16W [for H, HC, E, E(BS)]
R837L, R	0700045	CF 2.2K Ω \pm 5% 1/16W
R838L, R	0700051	CF 5.6K Ω \pm 5% 1/16W
R839	0700015	CF 220 Ω \pm 5% 1/4W
R840L, R	0700056	CF 15K Ω \pm 5% 1/16W
R841	0700067	CF 100K Ω \pm 5% 1/16W [for H, HC, E, E(BS)]
R842	0700045	CF 2.2K Ω \pm 5% 1/16W [for H, HC, E, E(BS)]
R843L, R	0700037	CF 560 Ω \pm 5% 1/16W
R901	1119410	MF 56K Ω \pm 10% 1W [for H, HC, E, E(BS)]
R902	1119412	MF 82K Ω \pm 10% 1W
R903	01195072	MF 33K Ω \pm 10% 2W [for H, HC, E, E(BS)]
R904	0700052	CF 6.8K Ω \pm 5% 1/16W [for H, HC, E, E(BS)]
R911	0700061	CF 33K Ω \pm 5% 1/16W [for W, W(UN), W(AU)]
R912	0700061	CF 33K Ω \pm 5% 1/16W [for W, W(UN), W(AU)]
R913	0700049	CF 4.7K Ω \pm 5% 1/16W [for W, W(UN), W(AU)]
ICS;		
IC201	2385322	IC TA8122AN
IC401	23011912	IC TA7784P
IC402	2385381	IC TA7719P [for H, HC, E, E(BS)]
IC501L, R	2398162	IC AN7161N
IC701	23008612	IC μ PC1713AG-015 [for H, HC, E, E(BS)]
IC702	2387611	IC BA6251 [for H, HC, E, E(BS)]
IC801	23696122	IC BA6137
IC802	23696122	IC BA6137
IC803	23696122	IC BA6137
IC804	23696122	IC BA6137
IC805	23696122	IC BA6137
IC901	23016412	IC TA8118S [for H, HC, E, E(BS)]
TRANSISTORS;		
Q151	2329453	TR 2SC945P [for E, E(BS)]
Q152	2329453	TR 2SC945P [for E, E(BS)]
Q153	2328083	TR 2SA844E [for E, E(BS)]
Q154	2328083	TR 2SA844E [for E, E(BS)]

SYMBOL NO.	PARTS NO.	DESCRIPTION
Q201	23280832	TR 2SA844E [for H, HC, E, E(BS)]
Q202	2329453	TR 2SC945P [for H, HC, E, E(BS)]
Q203	2329453	TR 2SC945P [for H, HC, E, E(BS)]
Q204	2328083	TR 2SA844E [for H, HC, E, E(BS)]
Q205	2328083	TR 2SA844E [for H, HC, E, E(BS)]
Q206	2319083	TR HIT9011GH [for H, HC, E, E(BS)]
Q207	2319083	TR HIT9011GH [for H, HC, E, E(BS)]
Q208	2328083	TR 2SA844E [for H, HC, E, E(BS)]
Q209	2329453	TR 2SC945P [for H, HC, E, E(BS)]
Q210	2329453	TR 2SC945P [for H, HC, E, E(BS)]
Q211	2329453	TR 2SC945P [for H, HC, E, E(BS)]
Q212	2329453	TR 2SC945P [for H, HC, E, E(BS)]
Q213	2329453	TR 2SC945P [for H, HC, E, E(BS)]
Q401	2329453	TR 2SC945P [for H, HC, E, E(BS)]
Q402L, R	2329453	TR 2SC945P [for H, HC, E, E(BS)]
Q403L, R	2329453	TR 2SC945P
Q404	2328083	TR 2SA844E
Q405	2328083	TR 2SA844E [for H, HC, E, E(BS)]
Q406	2329453	TR 2SC945P [for H, HC, E, E(BS)]
Q407	2329453	TR 2SC945P
Q408	2329453	TR 2SC945P
Q409	2319091	TR HIT9014N
Q410L, R	2329453	TR 2SC945P
Q411L, R	2329453	TR 2SC945P
Q412	2317782	TR 2SC2235Y
Q413L, R	2329453	TR 2SC945P [for W, W(UN), W(AU)]
Q414	2319052	TR 2SC8050C
Q415	2329453	TR 2SC945P
Q501	2318443	TR 2SD2061
Q502	2318443	TR 2SD2061
Q503	2328083	TR 2SA844E
Q504	2329453	TR 2SC945P
Q505	2329453	TR 2SC945P [for H, HC, E, E(BS)]
Q701	2329453	TR 2SC945P [for H, HC, E, E(BS)]
Q702	2329453	TR 2SC945P [for H, HC, E, E(BS)]
Q703	2329453	TR 2SC945P [for E, E(BS)]
Q704	2329453	TR 2SC945P [for E, E(BS)]
Q705	23280832	TR 2SA844E [for H, HC, E, E(BS)]
Q706	2329323	TR 2SC460C [for H, HC, E, E(BS)]

SYMBOL NO.	PARTS NO.	DESCRIPTION
Q707	2319071	TR HIT9016G [for H, HC, E, E(BS)]
Q708	2319071	TR HIT9016G [for H, HC, E, E(BS)]
Q709	23280832	TR 2SA844E [for H, HC, E, E(BS)]
Q710	23280832	TR 2SA844E [for H, HC, E, E(BS)]
Q801L, R	2329453	TR 2SC945P
Q802	2329453	TR 2SC945P
Q803	2329453	TR 2SC945P [for H, HC, E, E(BS)]
DIODES;		
D101	2398901	DI 1SV101 [for H, HC, E, E(BS)]
D102	2398901	DI 1SV101 [for H, HC, E, E(BS)]
D151	2398911	DI 1SV149 [for H, HC, E, E(BS)]
D152	2398911	DI 1SV149 [for E, E(BS)]
D153	2398911	DI 1SV149 [for H, HC, E, E(BS)]
D154	2398911	DI 1SV149 [for E, E(BS)]
D156	2398921	DI 1N4531T [for E, E(BS)]
D157	2398921	DI 1N4531T [for E, E(BS)]
D158	2398921	DI 1N4531T [for E, E(BS)]
D159	2398921	DI 1N4531T [for E, E(BS)]
D160	2398921	DI 1N4531T [for E, E(BS)]
D201	2398921	DI 1N4531T
D202	2398921	DI 1N4531T
D203	2398921	DI 1N4531T [for H, HC, E, E(BS)]
D204	2398921	DI 1N4531T [for H, HC, E, E(BS)]
D205	2398921	DI 1N4531T [for H, HC, E, E(BS)]
D206	2398921	DI 1N4531T [for H, HC, E, E(BS)]
D207	2398921	DI 1N4531T [for H, HC, E, E(BS)]
D208	2398921	DI 1N4531 [for E, E(BS)]
D251	23380312	DI 1S2790 [for W, W(UN), W(AU)]
D401	2398921	DI 1N4531T
D402	2398921	DI 1N4531T
D403	2398921	DI 1N4531T
D404	2398921	DI 1N4531T [for H, HC, E, E(BS)]
D405	2398921	DI 1N4531T [for H, HC, E, E(BS)]
D406	2398921	DI 1N4531T [for H, HC, E, E(BS)]
D408	2398921	DI 1N4531T
D409	2398921	DI 1N4531T

SYMBOL NO.	PARTS NO.	DESCRIPTION
D410	2398921	DI 1N4531T [for H, HC, E, E(BS)]
D501	2337569	ZD HZ-12C-3
D502	2337555	ZD HZ11B-2
D503	2337615	ZD HZ3B-2
D504	2337555	DI HZ11B-2
D601	2398823	DI RL253
D602	2398823	DI RL253
D603	2398823	DI RL253
D604	2398823	DI RL253
D605	2398823	DI RL253 [for W, W(UN), W(AU)]
D701	2398921	DI 1N4531T [for H, HC, E, E(BS)]
D702	2398921	DI 1N4531T [for H, HC, E, E(BS)]
D703	2337518	DI HZ6C2 [for H, HC, E, E(BS)]
D704	2337615	DI HZ3B2 [for H, HC, E, E(BS)]
D706	2398921	DI 1N4531T [for H, HC, E, E(BS)]
D707	2398921	DI 1N4531T [for H, HC, E, E(BS)]
D708	2398921	DI 1N4531T [for H, HC, E, E(BS)]
D709	2398921	DI 1N4531T [for E, E(BS)]
D710	2398921	DI 1N4531T [for H, HC, E, E(BS)]
D711	2398081	DI 1N4148 [for H, HC, E, E(BS)]
D712	2398921	DI 1N4531T [for H, HC, E, E(BS)]
D713	2398921	DI 1N4531T [for H, HC, E, E(BS)]
D714	2398921	DI 1N4531T [for H, HC, E, E(BS)]
D715	2398921	DI 1N4531T [for H, HC, E, E(BS)]
D716	2398921	DI 1N4531T [for E, E(BS)]
D717	2398921	DI 1N4531T [for H, HC, E, E(BS)]
D718	2398921	DI 1N4531T [for H, HC, E, E(BS)]
D719	2398921	DI 1N4531T [for H, HC, E, E(BS)]
D720	2398081	DI 1N4148 [for H, HC, E, E(BS)]
D721	2337518	DI HZ6C2 [for H, HC, E, E(BS)]
D722	2337581	DI HZ5C1 [for H, HC, E, E(BS)]
D723	2398921	DI 1N4531T [for H, HC, E, E(BS)]
D801	2398062	DI 1N4001
D901	2398081	DI 1N4148 [for H, HC, E, E(BS)]
D902	2398921	DI 1N4531T [for H, HC, E, E(BS)]
D903	2337517T	DI HZ6C-1
D910	2398921	DI 1N4531T [for W, W(UN), W(AU)]

SYMBOL NO.	PARTS NO.	DESCRIPTION
D911	2398921	DI 1N4531T [for W, W(UN), W(AU)]
D912	2398921	DI 1N4531T [for W, W(UN), W(AU)]
D913	2398921	DI 1N4531T [for W, W(UN), W(AU)]
LED801	2397621	LED SEL1121R
LED802	2397621	LED SEL1121R
LED803	2397621	LED SEL1121R
LED804	2397621	LED SEL1121R
LED805	2397621	LED SEL1121R
LED806	2397621	LED SEL1121R
LED807	2397621	LED SEL1121R
LED808	2397621	LED SEL1121R
LED809	2397621	LED SEL1121R
LED810	2397621	LED SEL1121R
LED811	2397621	LED SEL1121R
LED812	2397621	LED SEL1121R
LED813	2397621	LED SEL1121R
LED814	2397621	LED SEL1121R
LED815	2397621	LED SEL1121R
LED816	2397621	LED SEL1121R
LED817	2397621	LED SEL1121R
LED818	2397621	LED SEL1121R
LED819	2397621	LED SEL1121R
LED820	2397621	LED SEL1121R
LED821	2397621	LED SEL1121R
LED822	2397621	LED SEL1121R
LED823	2397621	LED SEL1121R
LED824	2397621	LED SEL1121R
LED825	2397621	LED SEL1121R
LED826	2397621	LED SEL1121R
LED827	2397621	LED SEL1121R
VARIABLE CAPACITOR;		
PVC	0282402	VARIABLE CAPACITOR [for W, W(UN), W(AU)]
VARIABLE RESISTORS;		
RT401L,R	0189333	VR 100KΩ [for H, HC, E, E(BS)]
RT501	0158923	VR 2KΩ
RV401	0166945	VR 50KΩ
RV402	0166942	VR 10KΩ-A [for H, HC, E, E(BS)]
RV403	0159941	VR 10KΩ [for W, W(UN), W(AU)]
RV801	0189121	VR 100KΩ
RV802	0189121	VR 100KΩ
RV803	0189121	VR 100KΩ
RV804	0189121	VR 100KΩ
RV805	0189121	VR 100KΩ
RV806	0189122	VR 50KΩ
TRANSFORMERS;		
T201	2154493	AM IF TRANSFORMER
T401	2136823	BIAS OSC COIL (85kHz)
T901	2154955	DD-CON COIL 1.7M [for H, HC, E, E(BS)]

SYMBOL NO.	PARTS NO.	DESCRIPTION
FUSES;		
△ F601	2727725	FUSE (4A, 250V) [for E, E(BS), W, W(UN), W(AU)]
△ F601	2727894	FUSE (4A, 125V) [for H, HC]
△ F602	2728072	FUSE (630mA) [for E, E(BS), W, W(UN), W(AU)]
△ F602	2727891	FUSE 1.6A [for H, HC]
COILS;		
L101	2138083	FM RF COIL [for H, HC, E, E(BS)]
L101	2138084	FM RF COIL [for W, W(UN), W(AU)]
L102	2138081	FM OSC COIL
L103	2227922	CHOKE COIL 22 MICRO H [for H, HC, E, E(BS)]
L151	2137667	ANTENNA COIL [for W, W(UN), W(AU)]
L153	2136493	MW OSC COIL [for H, HC, E, E(BS)]
L154	2136494	LW OSC COIL [for E, E(BS)]
L155	2137633	SW1 OSC COIL [for W, W(UN), W(AU)]
L156	2137672	SW2 OSC COIL [for W, W(UN), W(AU)]
L160	2137684	CHOKE COIL 0.45 MICRO H [for W, W(UN), W(AU)]
L201	2227922	CHOKE COIL 22 MICRO H
L202	2227721	CHOKE COIL 0.45 MICRO H
L401L, R	2227991	CHOKE COIL 3.3 MICRO H
L402L, R	2228613	CHOKE COIL 33 MICRO H [for H, HC, E, E(BS)]
L402L, R	228611	CHOKE COIL 33 MICRO H [for W, W(UN), W(AU)]
L701	2227353	CHOKE COIL 100 MICRO H [for H, HC, E, E(BS)]
L702	2227922	CHOKE COIL 22 MICRO H [for H, HC, E, E(BS)]
MISCELLANEOUS;		
CF201	2155152	AM CERAMIC FILTER 450K [for H, HC, E, E(BS)]
CF201	2155492	CERAMIC FILTER 455K [for W, W(UN), W(AU)]
CF202	2134982	FM CERAMIC FILTER 10.7M
CF203	2138121	CERAMIC FILTER 10.7M [for H, HC, E, E(BS)]
CF204	2138131	FM CERAMIC FILTER 456K
CF205	2134982	FM CERAMIC FILTER 10.7M [for H, HC, E, E(BS)]
CF206	2138141	FM CERAMIC FILTER 10.7M
CT101	0283113	CAPACITOR VARIABLE [for H, HC, E, E(BS)]
CT151	0283113	CAPACITOR VARIABLE [for H, HC, E, E(BS)]
CT152	0282148	CAPACITOR SEMI VARIABLE [for E, E(BS)]

SYMBOL NO.	PARTS NO.	DESCRIPTION
CT153	0283557	TRIMMER CAPACITOR [for W, W(UN), W(AU)]
CT155	0282148	CAPACITOR VARIABLE [for W, W(UN), W(AU)]
CT156	0283113	CAPACITOR VARIABLE [for W, W(UN), W(AU)]
LCD701	27800832	LCD [for H, HC, E, E(BS)]
LC401L	2228103	DOLBY FILTER [for H, HC, E, E(BS)]
LC401R	2228103	DOLBY FILTER [for H, HC, E, E(BS)]
S201	2628551	SLIDE SWITCH [for W, W(UN), W(AU)]
S401	2628001	SWITCH, LEVER
S402	2629296	SW-SL9-2
S403	2628486	LEVER SWITCH
S404	2628486	LEVER SWITCH [for H, HC, E, E(BS)]
S404	2628485	LEVER SWITCH [for W, W(UN), W(AU)]
△ S501	2600153	POWER SWITCH
S601	2618472	SWITCH [for W, W(UN), W(AU)]
S701	2639682	TACT SWITCH [for H, HC, E, E(BS)]
S702	2639682	TACT SWITCH [for H, HC, E, E(BS)]
S703	2639682	TACT SWITCH [for E, E(BS)]
S704	2639682	TACT SWITCH [for H, HC, E, E(BS)]
S705	2639682	TACT SWITCH [for H, HC, E, E(BS)]
S706	2639682	TACT SWITCH [for H, HC, E, E(BS)]
S707	2639682	TACT SWITCH [for H, HC, E, E(BS)]
S708	2639682	TACT SWITCH [for H, HC, E, E(BS)]
S709	2639682	TACT SWITCH [for H, HC, E, E(BS)]
S710	2639682	TACT SWITCH [for H, HC, E, E(BS)]
S711	2639682	TACT SWITCH [for H, HC, E, E(BS)]
S712	2639682	TACT SWITCH [for H, HC, E, E(BS)]
S713	2639682	TACT SWITCH [for H, HC, E, E(BS)]
S801	2600831	SW-PU2-2 [for H, HC, E, E(BS)]
△ E601	2727832	FUSE HOLDER
△ E602	2727832	FUSE HOLDER [for W, W(UN), W(AU)]
FANT1	2758226	FERRITE ANTENNA [for H, HC]
FANT1	27579963	FERRITE ANTENNA [for E, E(BS)]
FANT1	2757981	FERRITE ANTENNA [for W, W(UN), W(AU)]
JK401	2679371	3.5 JACK
JK402	2678152	2P PIN JACK
JK501	2678761	STEREO JACK

SYMBOL NO.	PARTS NO.	DESCRIPTION
JK502	2689551	4P PUSH TERMINAL
△ JK601	26592712	2P SOCKET [for E, E(BS), W, W(UN), W(AU)]
△ JK601	26592722	2P SOCKET [for H, HC]
△ JK602	2678882	DC JACK [for W, W(UN), W(AU)]
N502	8671408	DT BIND HEAD SCREW (3x8)
N503	3809751	LED HOLDER A
N504	3809761	LED HOLDER B
PT601	2249814	POWER TRANSFORMER (1.12G 42.9VA) [for H, HC]
△ PT601	2249811	POWER TRANSFORMER (1.12G 42.9VA) [for E]
△ PT601	2249812	POWER TRANSFORMER (1.12G 42.9VA) [for E(BS)]
△ PT601	2249813	POWER TRANSFORMER (1.12G 42.9VA) [for W, W(UN), W(AU)]
X701	27892812	CRYSTAL OSCILLATOR (4.5MHz) [for H, HC, E, E(BS)]
CABINET CHASSIS		
1	3237941	FRONT CASE SASS [for H, HC]
	3237942	FRONT CASE SASS [for E, E(BS)]
	3237943	FRONT CASE SASS [for W, W(UN), W(AU)]
2	3810851	REAR CASE SASS [for H]
	3810852	REAR CASE SASS [for HC]
	3810853	REAR CASE SASS [for E]
	3810855	REAR CASE SASS [for W]
	3810856	REAR CASE SASS [for W(UN)]
	3810854	REAR CASE SASS [for E(BS)]
	3810857	REAR CASE SASS [for W(AU)]
3	3309402	BUTTON 12 [for H, HC]
	3309401	BUTTON 12 [for E, E(BS)]
4	3268971	M BUTTON [for H, HC, E, E(BS)]
5	3309431	KNOB P
6	3809771	P ARM
7	3309441	KNOB D [for H, HC, E, E(BS)]
8	3367142	SPRING A
9	3309421	SNAP KNOB
10	4436664	TERMINAL
11	4436663	TERMINAL
12	3367065	SPRING
13	3367064	SPRING
14	3950093	BATTERY COVER

SYMBOL NO.	PARTS NO.	DESCRIPTION
15	4480741	ANT TERMINAL
16	4480771	ANT SPRING
17	3340321	SPRING M [for W, W(UN), W(AU)]
18	3975431	POINTER [for W, W(UN), W(AU)]
19	3295294	TUN KNOB [for W, W(UN), W(AU)]
20	3340312	SPRING WASHER [for W, W(UN), W(AU)]
21	3309391	BAND KNOB [for W, W(UN), W(AU)]
22	2757901	ROD ANTENNA
23	0711306	SCREW, PAN HAND 2.6x6 [for W, W(UN), W(AU)]
24	4621361	COUNTER BELT
25	3950382	DAMPER ASSY
26	3368685	EJECT SPRING
27	2589541	TN-521Z MECHA
28	2789694	MH COUNTER
29	4480761	REC LEVER
30	4831624	B FRAME (TN-21)
31	48195382	BUTTON LEVER SHAFT
32	3392444	BATTERY SPRING [for H, HC, E, E(BS)]
33	4477521	BAT TERMINAL [for H, HC, E, E(BS)]
34	3809781	SPEAKER BOX
35	2404141	SPEAKER 16
36	2712262	CORD, SPEAKER
37	3237951	BUFFLE PLATE ASSY
38	4578972	BT FLANGE SCREW, (3x10)
39	3810842	CASSETTE DOOR L SASS
40	3810841	CASSETTE DOOR R SASS
41	3309411	VOL. KNOB
42	4006751	HANDLE ASSY
43	4480781	SHEILD PLATE R [for H, HC, E, E(BS)]
44	3809751	LED HOLDER A
45	3809761	LED HOLDER B
46	4481211	HEAT SINK
47	3800861	KNOB 18
48	4481571	RECORD PLATE
49	8741104	2x4 B.H. SCREW [for E, E(BS)]
50	3309451	CASSETTE BUTTON
51	26679222	SIEMEN PLUG
52	4006761	DIAL HOLDER SUB ASSY [for W, W(UN), W(AU)]
53	3975391	PULLEY [for W, W(UN), W(AU)]
△ 54	2717464	AC CORD [for W, W(UN), W(AU)]
△	2706591	AC POWER CORD [for H]
△	2713141	POWER CORD [for H(C)]
△	2705942	POWER SUPPLY CORD [for E]
△	2717901	AC POWER CORD [for E(BS)]
100	4577817	3x30 BT SCREW (SP. BOX x 4)
101	8815111	2 LOCK WASHER [for E, E(BS)]

SYMBOL NO.	PARTS NO.	DESCRIPTION
102	4819068	M2x4 SCREW (COUNTER BRACKET x 2)
103	4819618	M2x9 SCREW
104	4819072	2x7 SCREW
105	4567412	3x8 DT SCREW (HEAT SINK/I.C. SCREW 4)
106	8691406	3x6 BT SCREW (HEAT SINK/I.C. SCREW 3)
107	8691410	3x10 BT SCREW (ANT SPRING 1)
108	8691412	3x12 BT SCREW (AC JACK 2)
109	8744412	3x12 BIND HEAD SCREW (ANT. 1)
110	4578976	3x20 BT SCREW (TRANSFORMER 4)
111	8691412	3x12 BT SCREW (DAMPER 2)
112	4833465	SCREW (A) (REC. LEVER 1)
113	8699412	3x12 BT SCREW B (MECHA 6)
114	8699410	3x10 BT SCREW B (PWB 2)
115	4577816	3x20 BT SCREW (HEAT SINK 1)
116	4577816	3x20 BT SCREW (DTS 8) [for E, E(BS), H, HC]
117	4577816	3x20 BT SCREW (DIAL HOLDER 1) [for W, W(UN), W(AU)]
118	8691408	3x8 BT SCREW (COUNTER BRACKET 1)
119	8691408	3x8 BT SCREW (HEAT SINK U 2)
120	8699408	3x8 BT SCREW B (LINE IN 1)
121	4577816	3x20 BT SCREW (SET 5)
CASSETTE CHASSIS		
1	4853651	CHASSIS ASSY
2	48191312	PAUSE LEVER
3	48191322	PAUSE LEVER SPRING
4	4842395	PACK SPRING PLATE
5	4853652	AUTO LEVER (F)
6	4853653	AUTO LEVER (F) SPRING
7	4853654	SPRING STOPPER
8	4853655	AUTO LEVER (R)
9	4853656	AUTO LEVER (R) SPRING
10	4856321	EJECT SLIDE LEVER (1851-17-03)
11	4853658	EJECT SLIDE LEVER SPRING
12	4833465	SPECIAL SCREW
13	4853659	SUB CHASSIS ASSY
14	4853650	TURN OVER ARM
15	4853661	TURN OVER SPRING
16	4853662	BUTTON BASE ASSY
17	4853663	T GEAR ARM (F) ASSY
18	4853664	T GEAR ARM (F) SPRING
19	4853665	T-CAM GEAR (F)
20	4853666	T GEAR ARM (R) ASSY
21	4853667	T GEAR ARM (R) SPRING
22	4853668	T-CAM GEAR (R)
23	4853669	SLIDE PLATE
24	4853660	LOCK ACTUATOR ASSY
25	4853671	LOCK RELEASE SPRING
26	4853672	SW ACTUATOR ASSY
27	4856322	MODE BUTTON ASSY
28	4853674	BUTTON LEVER SPRING
29	4853675	PLAY BUTTON LEVER
30	4853676	FF BUTTON LEVER R (S)
31	4853677	FF BUTTON LEVER SPRING
32	4853678	FF BUTTON LEVER F (S)
33	4853679	STOP BUTTON LEVER (S)

SYMBOL NO.	PARTS NO.	DESCRIPTION
34	4853670	PROGRAM BUTTON LEVER (S)
35	4853681	PULL ARM SPRING
36	4853682	STOP BUTTON LEVER SPRING
37	4853683	RELAY PLATE
38	4853684	FF SW PLATE
39	4853685	R.C. SPRING
40	4853686	AUTO CONTROL ARM (F)
41	4853687	CONTROL COLLAR
42	4853688	AUTO CONTROL ARM (R)
43	4853689	HEAD PANEL
44	4853680	R.C. PLATE
45	4853691	R.C. PLATE SPRING
46	4853692	H.P. COLLAR
47	4853693	TAPE GUIDE
48	4853694	HEAD SPRING PLATE
49	8513372	P. HEAD P-5244BA-5487
50	4842401	SLIDE SWITCH
51	4853696	SWITCH BRACKET
52	4853697	PINCH ROLLER SPRING (F)
53	4853698	PINCH ROLLER SPRING (R)
54	4853699	PINCH ROLLER (F) ASSY
55	4853690	PINCH ROLLER (R) ASSY
56	4853701	REEL PLATE ASSY
57	4853702	REEL ASSY
58	8501741	LEAF SWITCH MSW-1290CV
59	48191962	E RING
60	4853704	FF GEAR ARM (F) ASSY
61	4853705	FF GEAR
62	4853706	FF GEAR ARM (R) ASSY
63	4853707	FF GEAR ARM COLLAR
64	4853708	FF GEAR ARM SPRING (F)
65	4853709	FLYWHEEL ASSY
66	4853700	MAIN BELT
67	4853711	MOTOR BRACKET
68	4853712	P KICK LEVER
69	4833463	LEVER
70	4833466	SPECIAL SCREW
71	4842404	MOTOR RUBBER
72	8511951	M. COLLER SCREW
73	4856324	FELT (1821-12-109)
74	8513377	MOTOR PASS
76	4853715	P KICK LEVER SPRING
77	4842425	PAUSE PROTECT BRACKET
80	4853716	LOCK ACTUATOR SPRING
81	4853717	SW ACTUATOR SPRING
82	8501744	P WASHER 1.75x4x0.3
83	4853719	C TAPPING SCREW, (2x3)
84	48191912	TAPPING SCREW, (2x6)
85	4842443	WASHER (2.1)
86	4853710	TAMS SCREW, (2x6)
87	4853721	CAMERA S TAPPING SCREW, (1.7x4)
88	4853722	SCREW, (2x4.5)
89	4842414	WASHER (2)
90	4842430	WASHER (2.1)
91	4853723	WASHER (1.45)
92	48190682	TAPPING SCREW, (2x4)
93	4842412	CAMERA S TAPPING SCREW, (1.7x2.5)
94	4842444	WASHER (1.2)
95	4853724	CAMERA S TAPPING SCREW, (1.7X3)
96	48190772	WASHER (1.2)
97	4853725	WASHER (3)

SYMBOL NO.	PARTS NO.	DESCRIPTION	SYMBOL NO.	PARTS NO.	DESCRIPTION
98	4853726	CAMERA S TAPPING SCREW, (1.7x8)	175	8513382	COUNTER BELT
99	4856328	M2x9 SCREW (9999-13-02)	176	4833465	SPECIAL SCREW
100	4856329	M2x5 SCREW (9181-00-00)	183	48190682	TAPPING SCREW, (2x4)
101	48189912	MAIN BASE ASSY	184	48190782	WASHER (1.55)
102	4853727	SWITCH ACTUATOR	187	48196072	BIND TAPPING SCREW, (2x5)
103	4839371	PUSH BUTTON ACTUATOR ASSY	188	48195442	CAP SCREW (2x8)
104	4823651	REC BUTTON LEVER	189	48190602	SCREW, (2X7)
105	4823661	PLAY BUTTON LEVER	190	48196002	AZIMUTH SCREW
106	4823671	RWD BUTTON LEVER	191	4832431	TAPPING BIND SCREW, (2x4)
107	4823681	FF BUTTON LEVER	192	4853731	WASHER (1.2)
108	4853679	STOP BUTTON LEVER	193	48190722	SCREW, (2x7)
109	4823701	PAUSE BUTTON LEVER ASSY	195	4853734	FF CONTROL ARM
110	4818990	REW LEVER	196	8501740	P WASHER
111	4856320	PAUSE LEVER	198	4853732	BUTTON LEVER SPRING (P)
112	48191322	PAUSE LEVER SPRING	200	4853733	RC ARM
113	48191332	PAUSE STOPPER			
114	48191002	BUTTON LEVER SPRING			
115	48202152	SUB CHASSIS			
116	48190072	BUTTON LEVER SPRING			
117	48202172	PLAY BUTTON LEVER SPRING			
119	48190082	ACTUATOR SPRING			
120	48190092	AUTO LEVER			
121	48190002	AUTO LEVER SPRING			
122	48202142	BUTTON LEVER SPRING			
123	4856331	LEAF SWITCH MSW-1541T			
124	8501749	LEAF SWITCH MSW-1275			
126	4856332	HEAD PANEL (1829-03-04)			
128	4842423	SENSING PLATE ASSY			
129	4832522	SCREW			
130	48202212	HEAD PANEL SPRING			
131	48190142	HEAD BASE			
132	48190062	PR STOPPER			
133	48190452	SCREW			
134	48190172	SPRING			
135	4839372	PINCH ROLLER ARM ASSY			
136	4842424	PINCH ROLLER SPRING			
137	4856333	E.H. SPRING (1821-03-08)			
138	4831610	METAL GUIDE			
139	4853728	RF PULLEY ARM ASSY			
140	48202252	RF PULLEY ARM SPRING			
141	48202262	RF ARM COLLAR SCREW			
142	8513379	RF BELT			
143	4853718	MAIN BELT			
144	4850092	FLYWHEEL ASSY			
145	4839376	REEL BASE ASSY			
146	8513370	T GEAR PLATE ASSY			
147	4839378	TAKE UP ROLLER GEAR			
148	48190202	TG PLATE SPRING			
149	4839379	FF GEAR			
150	8513381	BACK TENSION SPRING			
151	4842431	S REEL ASSY			
152	4839381	TAKE UP REEL ASSY			
153	4832421	RECORD SAFETY LEVER			
154	4839382	BACK TENSION SPRING			
156	4856324	FELT			
158	4819533	EJECT SLIDE LEVER			
159	48190442	EJECT SLIDE LEVER SPRING			
160	4842433	BRACKET			
162	8513383	HEAD MS15R-AA2N1			
163	8513384	E HEAD LE15B-C1			
165	48202182	SWITCH ACTUATOR SPRING			
170	48191912	TAPPING SCREW, (2x6)			
171	4842434	CAMERA TAPPING SCREW, (2x3.5)			

**HITACHI SALES EUROPA GmbH**

Rungedamm 2, 2050 Hamburg 80, West Germany
Tel. 040-734 11-0

HITACHI SALES (U.K.) Ltd.

Hitachi House, Station Road, Hayes, Middlesex UB3
4DR, England
Tel. 01-848-8787

HITACHI SALES SCANDINAVIA AB

Risseleden 8, Box 7138, 172-07 Sundbyberg, Sweden
Tel. 08-98 52 80

HITACHI SALES NORWAY A/S

P.O. Box 503, Oberebekk, 1620, Gressvik, Norway
Tel. 032-28255

SUOMEN HITACHI OY

Takojanckatsu 5, 15800 Lahti 80, Finland
Tel. (918) 44 241

HITACHI SALES A/S

Kuldysen 13, DK-2630, Taastrup, Denmark
Tel. 02-999200

HITACHI SALES A.G.

Bahnhofstrasse, 19, 5600 Lenzburg, Switzerland
Tel. 064-513621

HITACHI SALES WARENHANDELS GMBH

A-1180/Wien, Kreuzgasse 27, Austria
Tel. 0222-421670

HITACHI SALES ITALIANA, S.P.A.

Via Ludovico di Breme, 9-20156 Milano Italy
Tel. (02) 30231

HITACHI SALES BELGIUM S.A./N.V.

Chaussee de Namur, 56, B-1400 Nivelles, Belgium
Tel. (3267) 21-71-81, (3267)21-79-81

HITACHI SALES IBERICA, S.A.

Gran Via Carlos Tercero, 101, 1-1, Baelona 08028
Spain
Tel. 330-8652

**HITACHI PRODUCTIONS MAROC ELECTRONIQUES
DOMESTIQUES S.A.**

Rue du Havre, Casablanca, Morocco
Tel. 30-73-68, 30-73-57

HITACHI CANARIAS S.A.

Calle San-Francisco No. 19, 38002, SantaCruz de Tenerife
Canary Islands
Tel. 24-64-98

HITACHI SALES (HELLAS), S.A.

110 Syngrou St., Athens, Greece
Tel. 9219082, 9233469

HITACHI SALES (MALAYSIA) SDN. BHD.

Wisma Hitachi No. 2 Lorong 13/6A. 46200 Petaling
Jaya, Malaysia
Tel. 7573455

HITACHI (SINGAPORE) PTE., LTD.

18 Pasir Panjang Road #01-03 PSA
Multi-Storey Complex, Singapore 0511.
Tel. 2738102

HITACHI SALES (THAILAND) LTD.

2240-46, New Petchburi Road, Bangkok, Hueykuang
Bangkok, Thailand
Tel. 314-2741

HITACHI ELECTRIC SERVICE CO., (HONG KONG) LTD.

4th Floor Leun Tai Industrial Bldg., 72-76 Kwai Cheong
Road Kwai Chung N.T., Hong Kong
Tel. 0-242976, 0-240126

HITACHI ELECTRIC AUSTRALIA PTY LTD.

153 Keys Road, Moorabbin, Victoria 3189 Australia
Tel. 555-8722

HITACHI SALES CORPORATION OF AMERICA

Eastern Regional Office
1200 Wall Street West, Lyndhurst, New Jersey 07071,
U.S.A.
Tel. 201-935-8980

Mid-Western Regional Office

1400 Morse Ave., Elk Grove Village,
Illinois 60007, U.S.A.
Tel. 312-593-1550

Southern Regional Office

510 Plaza Drive, College Park, Georgia 30349, U.S.A.
Tel. 404-763-0360

Headquarters Western Regional Office

401 West Artesio Boulevard, Compton, California 90220
U.S.A.
Tel. 213-537-8383

HITACHI SALES CORPORATION OF HAWAII, INC.

3219 Koapaka Street, Honolulu, Hawaii 96819, U.S.A.
Tel. 808-836-3621

HITACHI (HSC) CANADA INC.

3300 Trans-Canada Highway, Pointe Claire, Quebec,
H9R 1B1, Canada
Tel. 514-697-9150

Hitachi Sales Centroamericana, S.A.

HITACHI ELECTRONICA CENTROAMERICANA, S.A.
San Rafael de Escazu, (Apartado 10272), San Jose,
Costa Rica
Tel. 28-20-11, 28-00-37

Hitachi Sales Corporation de Panama, S.A.**INTERNATIONAL HITACHI SALES PANAMA, LTD.****PRODUCTOS HITACHI, S.A.**

Apartado 7657 Panama 5 Panama City, Rep. of Panama
Tel. 61-3100, 61-4305

HITACHI-FRANCE (RADIO-TV ELECTRO-MENAGER) S.A.

95-101 Rue Charles Michels,
93200 SAINT-DENIS,
France
Tel. 4821 6015

HITACHI LTD. TOKYO JAPAN

Head Office: THE HITACHI ATAGO BLDG.
No. 15-12, 2-Chome Nishi-Shinbashi
Minato-ku, Tokyo 105, Japan
Tel. Tokyo (03) 502-2111

MS-W600 TY No. 607 EF